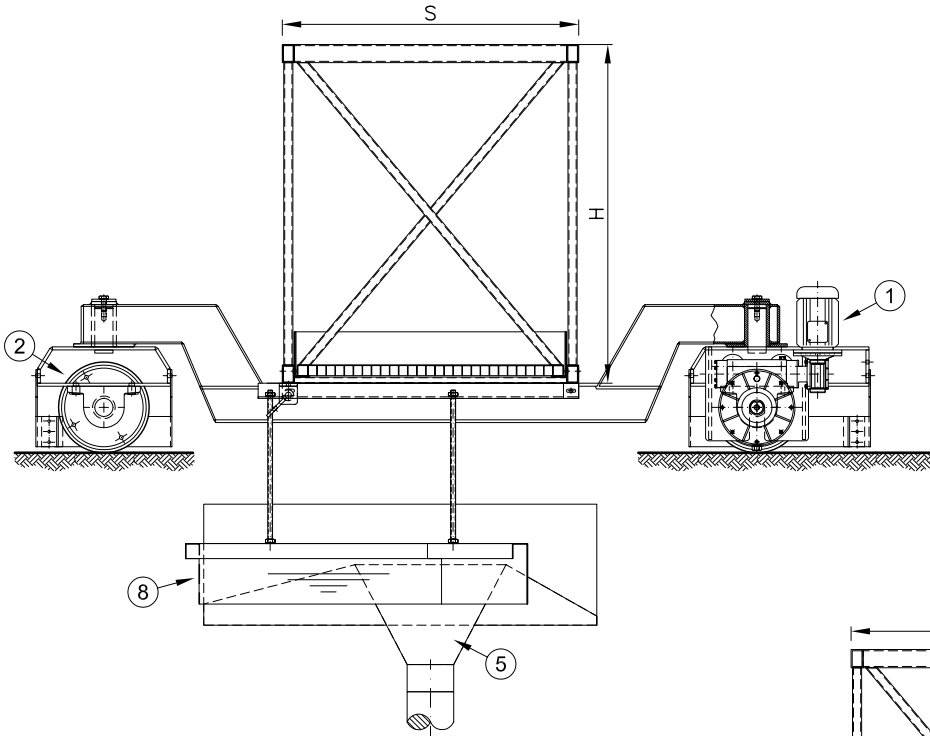


ΥΠΟΜΝΗΜΑ:

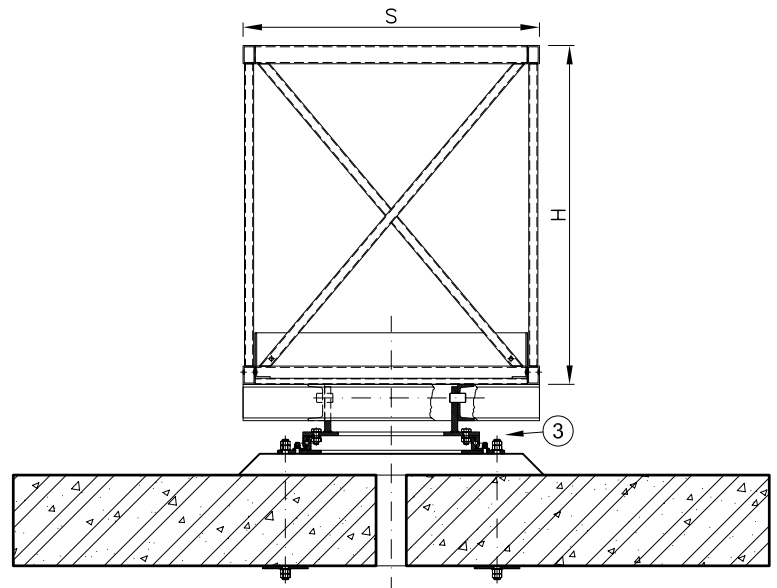
1. ΗΛΕΚΤΡΟΜΕΙΩΤΗΡΑΣ ΚΙΝΗΣΗΣ ΓΕΦΥΡΑΣ
2. ΤΡΟΧΟΣ
3. ΚΟΥΖΙΝΕΤΟ
4. ΤΡΟΧΟΣ ΞΕΣΤΡΟΥ ΠΥΘΜΕΝΑ
5. ΧΟΑΝΗ ΑΦΡΩΝ
6. ΣΩΛΗΝΑΣ ΑΝΑΡΤΗΣΗΣ ΞΕΣΤΡΟΥ
7. ΞΕΣΤΡΟ ΠΥΘΜΕΝΑ
8. ΞΕΣΤΡΟ ΕΠΙΦΑΝΕΙΑΣ
9. ΣΥΣΤΗΜΑ ΚΑΘΑΡΙΣΜΟΥ ΚΑΝΑΛΙΟΥ ΥΠΕΡΧΕΙΛΙΣΗΣ (ΠΡΟΑΙΡΕΤΙΚΟ)

ΔΙΑΣΤΑΣΕΙΣ
(mm)

L	
H	
S	
R	
E	
L1	
L2	
H1	



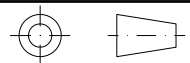
ΤΟΜΗ Α-Α



ΛΕΠΤΟΜΕΡΕΙΑ
ΚΕΝΤΡΙΚΗΣ
ΣΤΗΡΙΞΗΣ

ΓΕΝΙΚΕΣ ΑΝΟΧΕΣ ΜΗΧΑΝΟΛΟΓΙΚΩΝ

ΑΝΟΧΕΣ ΜΗΚΟΥΣ: (0,5 - 6: ±0,08, 6 - 30: ±0,15, 30 - 150: ±0,30, 150 - 1000: ±1,0, 1000 - 3000: ±1,5, 3000 - 5000: ±2,0)mm, ΑΝΟΧΕΣ ΓΩΝΙΩΝ: ±1°



			ΕΡΓΟΔΟΤΗΣ - ΕΡΓΟ
			ΤΙΤΛΟΣ: ΑΚΤΙΝΙΚΟ ΞΕΣΤΡΟ ΔΕΞΑΜΕΝΗΣ ΚΑΘΙΖΗΣΗΣ
			ECOTECH
			ΣΥΣΤΗΜΑΤΑ ΠΡΟΣΤΑΣΙΑΣ ΠΕΡΙΒΑΛΛΟΝΤΟΣ
			Λ. ΣΥΓΓΡΟΥ 245 - Ν. ΣΜΥΡΝΗ, 17122 - www.ecotech.gr
			Τηλ.: 210 9423034 - 9424137 - Fax: 210 9429670 - e-mail: info@ecotech.gr
			ΗΜ/ΝΙΑ 07/09/2006 ΚΑΙΜΑΚΑ
ΑΝΑΘ.	ΠΕΡΙΓΡΑΦΗ	ΗΜ/ΝΙΑ	ΑΡ. ΣΧΕΔΙΟΥ: 06-102-08.3