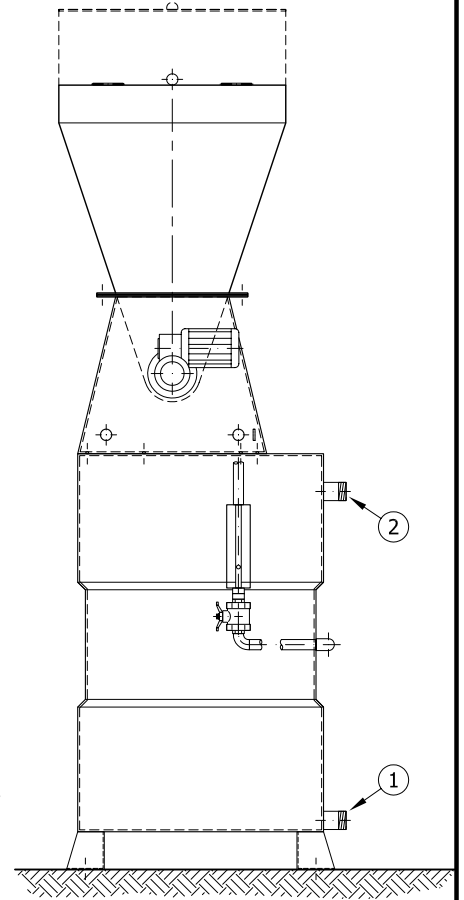
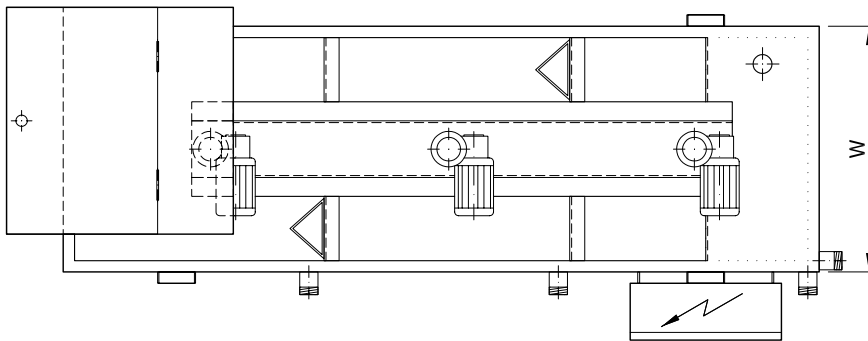


ΠΛΑΓΙΑ ΟΨΗ



ΠΡΟΣΟΨΗ



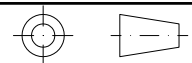
ΚΑΤΟΨΗ

- 1. ΕΚΚΕΝΩΣΗ 1½"
- 2. ΥΠΕΡΧΕΙΛΙΣΗ 1½"
- 3. ΕΞΟΔΟΣ 1½"

ΧΑΡΑΚΤΗΡΙΣΤΙΚΑ

| Lo | L | H | H1 | W |
|------|------|------|------|------|
| 3350 | 3200 | 2225 | 1150 | 1000 |

ΓΕΝΙΚΕΣ ΑΝΟΧΕΣ ΜΗΧΑΝΟΛΟΓΙΚΩΝ
 ΑΝΟΧΕΣ ΜΗΚΟΥΣ: (0,5 - 6: ±0.08, 6 - 30: ±0.15, 30 - 150: ±0.30, 150 - 1000: ±1.0, 1000 - 3000: ±1.5, 3000 - 5000: ±2.0)mm, ΑΝΟΧΕΣ ΓΩΝΙΩΝ: ±1°



| | | |
|-------|-----------|--|
| | | ΕΡΓΟΔΟΤΗΣ -ΕΡΓΟ |
| | | ΤΙΤΛΟΣ: ΜΟΝΑΔΑ ΠΑΡΑΣΚΕΥΗΣ ΠΟΛΥΗΛΕΚΤΡΟΛΥΤΗ ΡΡΥ 3000 |
| | | ECOTECH ΣΥΣΤΗΜΑΤΑ ΠΡΟΣΤΑΣΙΑΣ ΠΕΡΙΒΑΛΛΟΝΤΟΣ Λ. ΣΥΓΓΡΟΥ 245 - Ν. ΖΜΥΡΝΗ, 17122 - www.ecotech.gr Τηλ.: 210 9423034 - 9424137 - Fax: 210 9429670 - e-mail: info@ecotech.gr |
| | | ΗΜ/ΝΙΑ 05/04/2006 ΚΛΙΜΑΚΑ - |
| ΑΝΑΘ. | ΠΕΡΙΓΡΑΦΗ | ΗΜ/ΝΙΑ ΑΡ. ΣΧΕΔΙΟΥ: 06-131-05 |