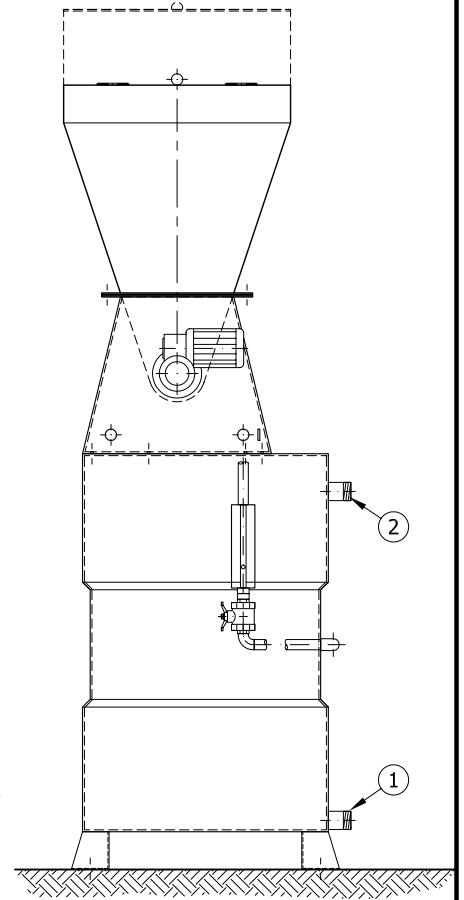
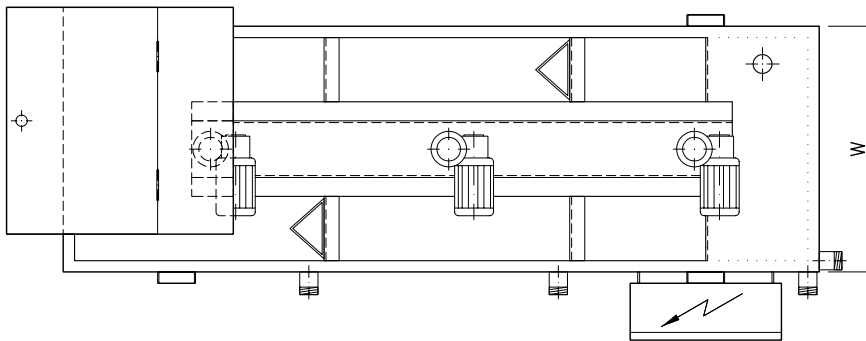


ΠΛΑΓΙΑ ΟΨΗ



ΠΡΟΣΟΨΗ



ΚΑΤΟΨΗ

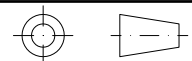
- 1. ΕΚΚΕΝΩΣΗ 1½"
- 2. ΥΠΕΡΧΕΙΛΙΣΗ 1½"
- 3. ΕΞΟΔΟΣ 1½"

ΧΑΡΑΚΤΗΡΙΣΤΙΚΑ

Lo	L	H	H1	W
2700	2550	2175	1100	850

ΓΕΝΙΚΕΣ ΑΝΟΧΕΣ ΜΗΧΑΝΟΛΟΓΙΚΩΝ

ΑΝΟΧΕΣ ΜΗΚΟΥΣ: (0,5 - 6: ±0,08, 6 - 30: ±0,15, 30 - 150: ±0,30, 150 - 1000: ±1,0, 1000 - 3000: ±1,5, 3000 - 5000: ±2,0)mm, ΑΝΟΧΕΣ ΓΩΝΙΩΝ: ±1°



		ΕΡΓΟΔΟΤΗΣ - ΕΡΓΟ	
		ΤΙΤΛΟΣ: ΜΟΝΑΔΑ ΠΑΡΑΣΚΕΥΗΣ ΠΟΛΥΗΛΕΚΤΡΟΛΥΤΗ RPU 2000	
		<small>ΣΥΣΤΗΜΑΤΑ ΠΡΟΣΤΑΣΙΑΣ ΠΕΡΙΒΑΛΛΟΝΤΟΣ Λ. ΣΥΓΓΡΟΥ 245 - Ν. ΖΜΥΡΝΗ, 17122 - www.ecotech.gr Τηλ.: 210 9423034 - 9424137 - Fax: 210 9429670 - e-mail: info@ecotech.gr</small>	
		ΗΜ/ΝΙΑ	14/09/2006 ΚΛΙΜΑΚΑ -
ΑΝΑΘ.	ΠΕΡΙΓΡΑΦΗ	ΗΜ/ΝΙΑ	ΑΡ. ΣΧΕΔΙΟΥ: 06-131-07