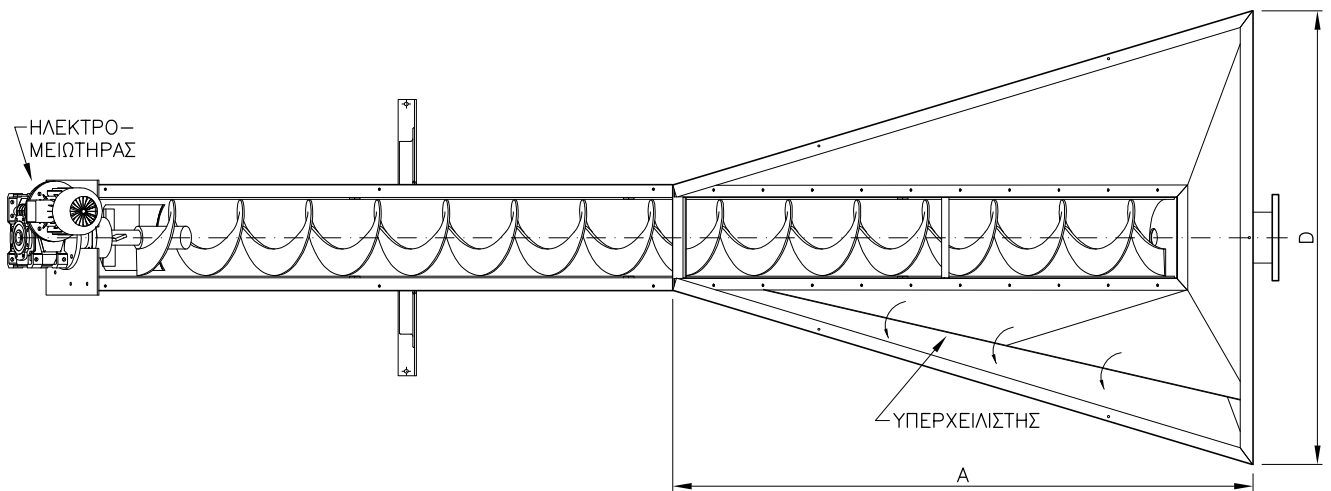


ΠΛΑΓΙΑ ΟΨΗ



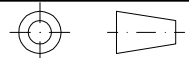
ΑΝΩ ΟΨΗ

| ΤΥΠΟΣ | ΔΥΝΑΜΙΚΟΤΗΤΑ | A | B | C | D | E | F | H1 | H2 | ΣΤΟΜΙΑ ΕΙΣ-ΕΞ. |
|-------|---------------------|------|------|------|------|------|------|------|-----|----------------|
| SC250 | 27m ³ /h | 1918 | 1200 | 4193 | 1500 | 2358 | 1520 | 1093 | 540 | 6" flange |
| SC400 | 82m ³ /h | 2350 | 1500 | 5450 | 1700 | 2940 | 2330 | - | - | 8" flange |

| | ΙΣΧΥΣ | ΣΤΡΟΦΕΣ |
|-------|--------|---------|
| SC250 | 1.1 KW | 14 RPM |
| SC400 | 1.5 KW | 14 RPM |

ΥΛΙΚΟ ΠΛΑΙΣΙΟΥ: ΧΑΛΥΒΑΣ SS 304
 ΥΛΙΚΟ ΚΟΧΛΙΑ: ΕΙΔΙΚΟΣ ΧΑΛΥΒΑΣ
 ΥΛΙΚΟ ΕΠΕΝΔΥΣΗΣ: PE 5mm (SC250)
 PE 8mm (SC400)

ΓΕΝΙΚΕΣ ΑΝΟΧΕΣ ΜΗΧΑΝΟΛΟΓΙΚΩΝ
 ΑΝΟΧΕΣ ΜΗΚΟΥΣ: (0.5 - 6: ±0.08, 6 - 30: ±0.15, 30 - 150: ±0.30, 150 - 1000: ±1.0, 1000 - 3000: ±1.5, 3000 - 5000: ±2.0)mm, ΑΝΟΧΕΣ ΓΩΝΙΩΝ: ±1°



| | |
|----------------------------------------------------------------------------------------------------------------------------------------------------------------------------------------|---------------------------------|
| ΕΡΓΟΔΟΤΗΣ -ΕΡΓΟ | |
| ΤΙΤΛΟΣ: ΔΙΑΧΩΡΙΣΤΗΣ ΑΜΜΟΥ - ΟΦΕΙΣ | |
| ECOTECH ΣΥΣΤΗΜΑΤΑ ΠΡΟΣΤΑΣΙΑΣ ΠΕΡΙΒΑΛΛΟΝΤΟΣ Λ. ΣΥΓΓΡΟΥ 245 - Ν. ΣΜΥΡΝΗ, 17122 - www.ecotech.gr Τηλ.: 210 9423034 - 9424137 - Fax: 210 9429670 - e-mail: info@ecotech.gr | |
| ΗΜ/ΝΙΑ ΜΑΡΤΙΟΣ 2008 ΚΛΙΜΑΚΑ | |
| ΑΝΑΘ. ΠΕΡΙΓΡΑΦΗ | ΗΜ/ΝΙΑ ΑΡ. ΣΧΕΔΙΟΥ: 08-110-07.1 |