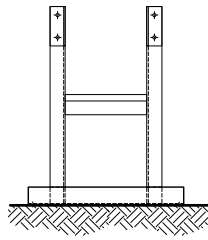
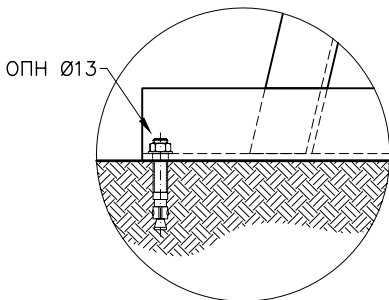


ΛΕΠΤΟΜΕΡΙΑ Α'

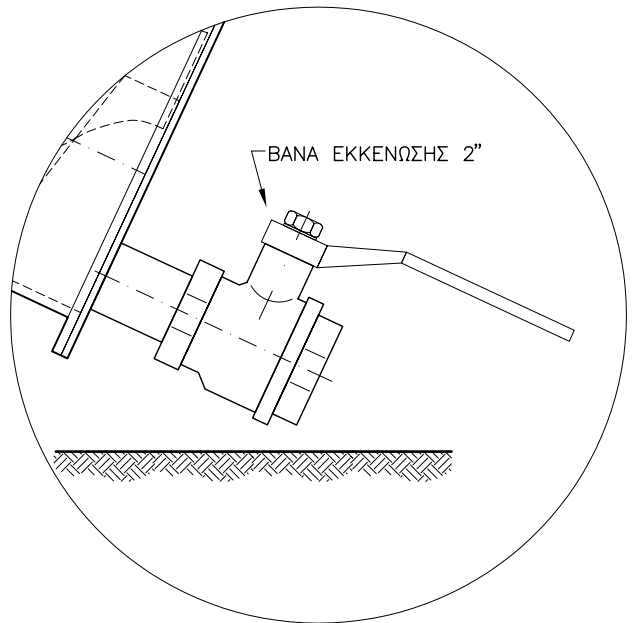
Ο Ψ Η
ΕΜΠΡΟΣΘΙΑΣ
ΣΤΗΡΙΞΗΣ



Ο Ψ Η
ΟΠΙΣΘΙΑΣ
ΣΤΗΡΙΞΗΣ



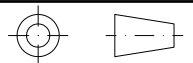
ΛΕΠΤΟΜΕΡΙΑ Α'



ΛΕΠΤΟΜΕΡΙΑ Β'

ΓΕΝΙΚΕΣ ΑΝΟΧΕΣ ΜΗΧΑΝΟΛΟΓΙΚΩΝ

ΑΝΟΧΕΣ ΜΗΚΟΥΣ: (0,5 - 6: ±0,08, 6 - 30: ±0,15, 30 - 150: ±0,30, 150 - 1000: ±1,0, 1000 - 3000: ±1,5, 3000 - 5000: ±2,0)mm, ΑΝΟΧΕΣ ΓΩΝΙΩΝ: ±1°



		ΕΡΓΟΔΟΤΗΣ - ΕΡΓΟ
		...
		ΤΙΤΛΟΣ:
		ΔΙΑΧΩΡΙΣΤΗΣ ΑΜΜΟΥ
		ECOTECH
		ΣΥΣΤΗΜΑΤΑ ΠΡΟΣΤΑΣΙΑΣ ΠΕΡΙΒΑΛΛΟΝΤΟΣ
		Λ. ΣΥΓΓΡΟΥ 245 - Ν. ΣΜΥΡΝΗ, 17122 - www.ecotech.gr
		Τηλ.: 210 9423034 - 9424137 - Fax: 210 9429670 - e-mail: info@ecotech.gr
	ΗΜ/ΝΙΑ	ΜΑΡΤΙΟΣ 2008 ΚΑΙΜΑΚΑ
ΑΝΑΘ.	ΠΕΡΙΓΡΑΦΗ	ΗΜ/ΝΙΑ
		ΑΡ. ΣΧΕΔΙΟΥ: 08-110-07.2