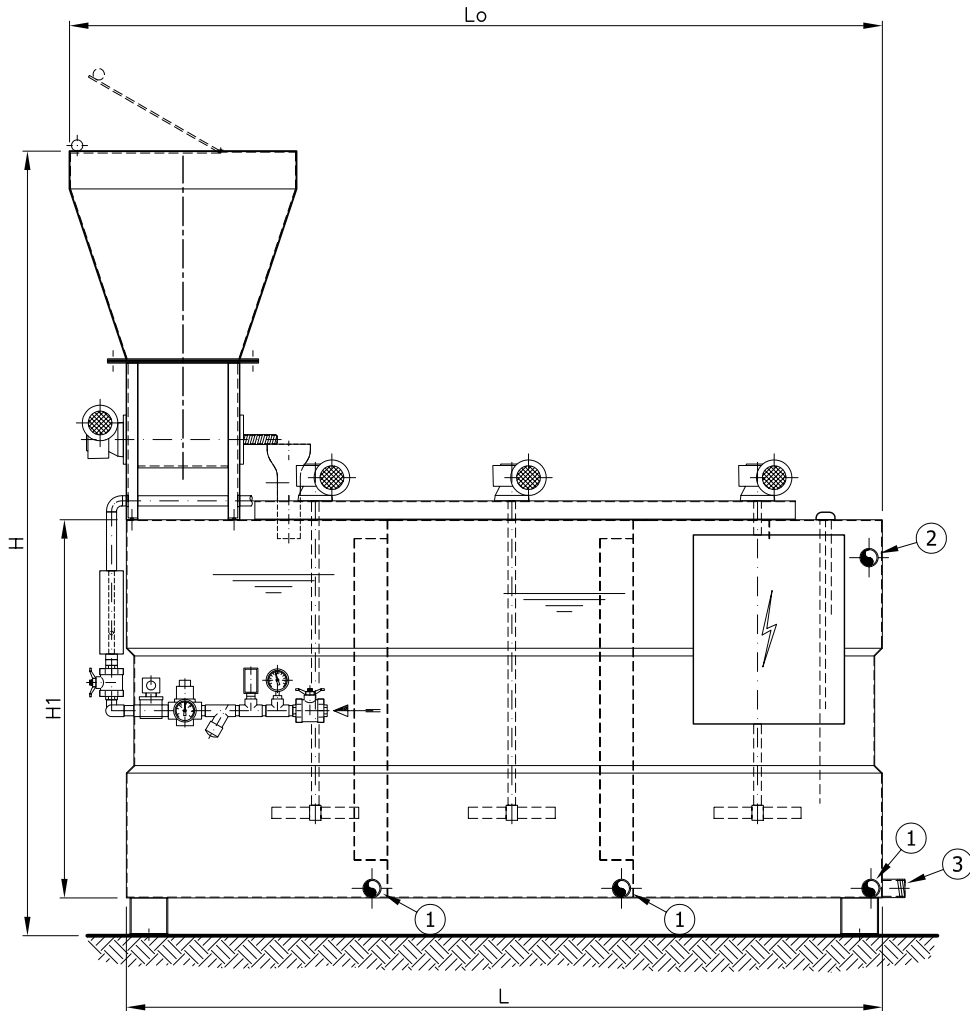
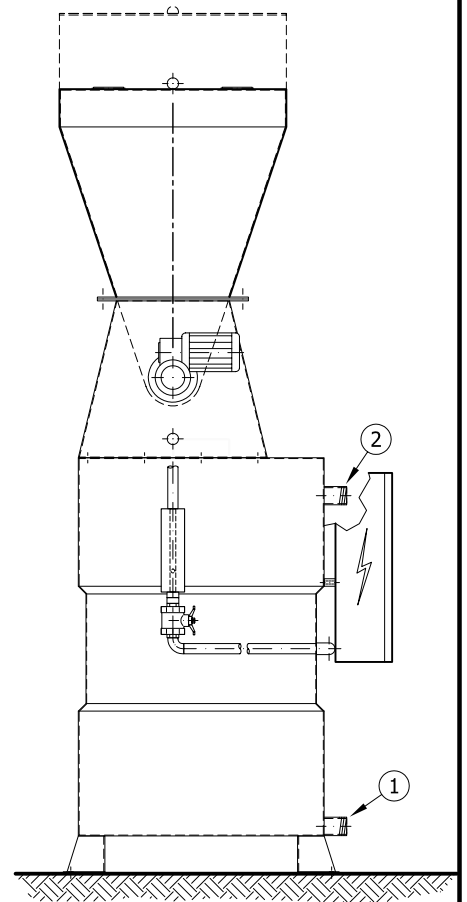


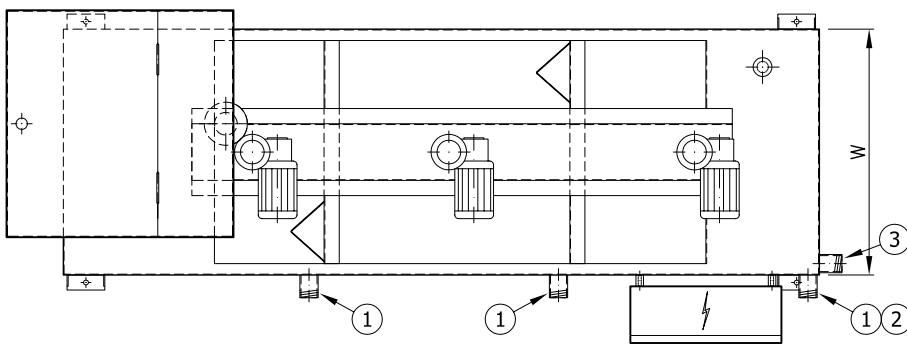
z:\1 Ecotech-Eksoptismos\26 Polyelectrolyte-118-131-154 Polyelectrolyte creator-131\08-131-16.dwg, 1:20



ΠΛΑΓΙΑ ΟΨΗ



ΠΡΟΣΟΨΗ



ΚΑΤΟΨΗ

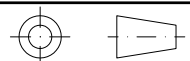
1. ΕΚΚΕΝΩΣΗ 1½"
2. ΥΠΕΡΧΕΙΛΙΣΗ 1½"
3. ΕΞΟΔΟΣ 1½"

ΧΑΡΑΚΤΗΡΙΣΤΙΚΑ

Lo	L	H	H1	W
2150	2000	2075	1000	650

ΓΕΝΙΚΕΣ ΑΝΟΧΕΣ ΜΗΧΑΝΟΛΟΓΙΚΩΝ

ΑΝΟΧΕΣ ΜΗΚΟΥΣ: (0,5 - 6: ±0,08, 6 - 30: ±0,15, 30 - 150: ±0,30, 150 - 1000: ±1,0, 1000 - 3000: ±1,5, 3000 - 5000: ±2,0)mm, ΑΝΟΧΕΣ ΓΩΝΙΩΝ: ±1°



		ΕΡΓΟΔΟΤΗΣ - ΕΡΓΟ	
		ΤΙΤΛΟΣ: ΜΟΝΑΔΑ ΠΑΡΑΣΚΕΥΗΣ ΠΟΛΥΗΛΕΚΤΡΟΛΥΤΗ 1000 lt/h	
		 <small>ΣΥΣΤΗΜΑΤΑ ΠΡΟΤΑΣΙΑΣ ΠΕΡΙΒΑΛΛΟΝΤΟΣ Α. ΣΥΓΓΡΟΥ 245 · Ν. ΣΜΥΡΝΗ, 17122 · www.ecotech.gr Τηλ.: 210 9423034 - 9424137 · Fax: 210 9429670 · e-mail: info@ecotech.gr</small>	
		ΗΜ/ΝΙΑ	ΙΟΥΝΙΟΣ 2006 ΚΛΙΜΑΚΑ
ΑΝΑΘ.	ΠΕΡΙΓΡΑΦΗ	ΗΜ/ΝΙΑ	ΑΡ. ΣΧΕΔΙΟΥ: 08-131-16