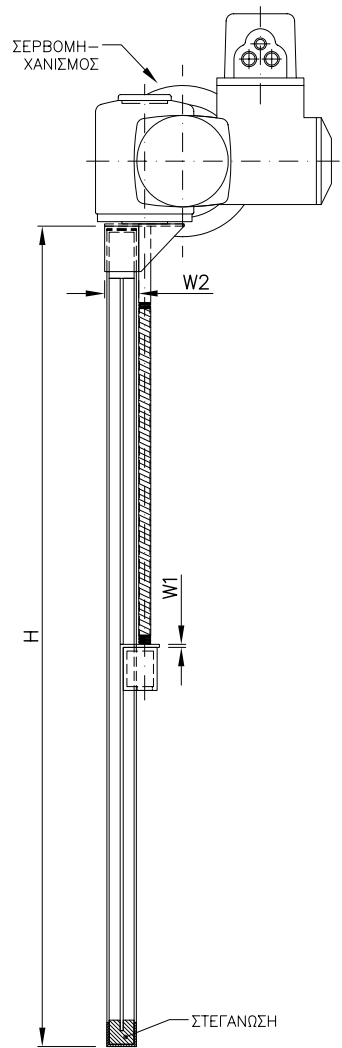
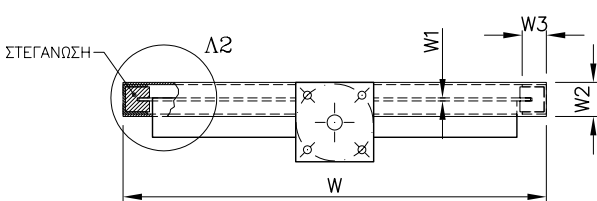
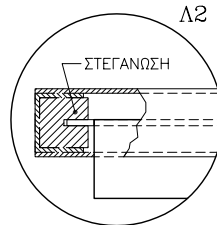


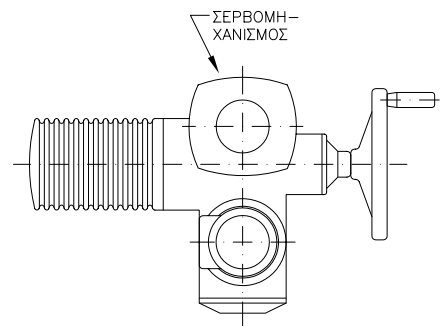
ΕΜΠΡΟΣΘΙΑ ΟΨΗ



ΤΟΜΗ Α-Α



ΑΝΩ ΟΨΗ



ΔΙΑΣΤΑΣΕΙΣ (mm)			
A			
B			
W			
H			
W1			
W2			
W3			

ΥΛΙΚΟ ΚΑΤΑΣΚΕΥΗΣ: ΧΑΛΥΒΑΣ SS 304
ΥΛΙΚΟ ΣΤΕΓΑΝΩΣΗΣ: TEFLON

ΓΕΝΙΚΕΣ ΑΝΟΧΕΣ ΜΗΧΑΝΟΛΟΓΙΚΩΝ		ΕΡΓΟΔΟΤΗΣ -ΕΡΓΟ	
ΑΝΟΧΕΣ ΜΗΚΟΥΣ: (0,5 - 6: ±0.08, 6 - 30: ±0.15, 30 - 150: ±0.30, 150 - 1000: ±1.0, 1000 - 3000: ±1.5, 3000 - 5000: ±2.0)mm, ΑΝΟΧΕΣ ΓΩΝΙΩΝ: ±1°			
		ΤΙΤΛΟΣ: ΘΥΡΟΦΡΑΓΜΑ ΑΝΟΙΚΤΟΥ ΚΑΝΑΛΙΟΥ ΗΛΕΚΤΡΟΚΙΝΗΤΟ	
		ΣΥΣΤΗΜΑΤΑ ΠΡΟΣΤΑΣΙΑΣ ΠΕΡΙΒΑΛΛΟΝΤΟΣ Λ. ΣΥΓΓΡΟΥ 245 - Ν. ΣΜΥΡΝΗ, 17122 - www.ecotech.gr Τηλ.: 210 9423034 - 9424137 - Fax: 210 9429670 - e-mail: info@ecotech.gr	
		ΗΜ/ΝΙΑ ΑΠΡΙΛΙΟΣ 2008 ΚΑΙΜΑΚΑ	
ΑΝΑΘ.	ΠΕΡΙΓΡΑΦΗ	ΗΜ/ΝΙΑ	ΑΡ. ΣΧΕΔΙΟΥ: 08-155-06.1