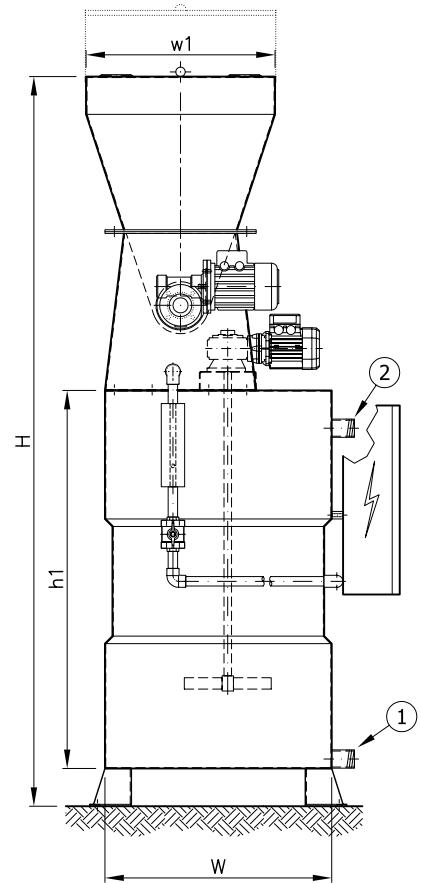
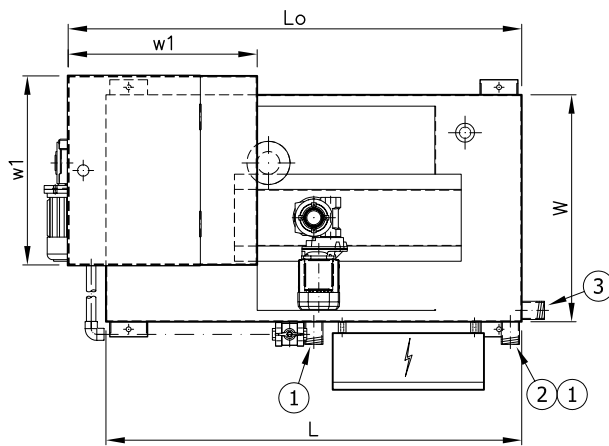


ΠΛΑΓΙΑ ΟΨΗ



ΠΡΟΣΟΨΗ



ΚΑΤΟΨΗ

- 1. ΕΚΚΕΝΩΣΗ 1 1/2"
- 2. ΥΠΕΡΧΕΙΛΙΣΗ 1 1/2"
- 3. ΕΞΟΔΟΣ 1 1/2"

ΧΑΡΑΚΤΗΡΙΣΤΙΚΑ

| Q | Lo | L | H | h1 | W | w1 |
|------|------|------|------|------|-----|-----|
| lt/h | mm | mm | mm | mm | mm | mm |
| 500 | 1200 | 1100 | 1930 | 1000 | 600 | 500 |
| | | | | | | |
| | | | | | | |
| | | | | | | |

ΓΕΝΙΚΕΣ ΑΝΟΧΕΣ ΜΗΧΑΝΟΛΟΓΙΚΩΝ

ΑΝΟΧΕΣ ΜΗΚΟΥΣ: (0,5 - 6: ±0,08, 6 - 30: ±0,15, 30 - 150: ±0,30, 150 - 1000: ±1,0, 1000 - 3000: ±1,5, 3000 - 5000: ±2,0)mm, ΑΝΟΧΕΣ ΓΩΝΙΩΝ: ±1°

| | | |
|-------|-----------|--|
| | | ΕΡΓΟΔΟΤΗΣ - ΕΡΓΟ |
| | | ΤΙΤΛΟΣ: ΜΟΝΑΔΑ ΠΑΡΑΣΚΕΥΗΣ ΠΟΛΥΗΛΕΚΤΡΟΛΥΤΗ RPU 500 |
| | | ECOTECH ΣΥΣΤΗΜΑΤΑ ΠΡΟΣΤΑΣΙΑΣ ΠΕΡΙΒΑΛΛΟΝΤΟΣ Α. ΣΥΓΓΡΟΥ 245 - Ν. ΖΜΥΡΝΗ, 17122 - www.ecotech.gr Τηλ.: 210 9423034 - 9424137 - Fax: 210 9429670 - e-mail: info@ecotech.gr |
| | | ΗΜ/ΝΙΑ ΣΕΠΤΕΜΒΡΙΟΣ 2009 ΚΑΙΜΑΚΑ 1:20 |
| ΑΝΑΘ. | ΠΕΡΙΓΡΑΦΗ | ΗΜ/ΝΙΑ ΑΡ. ΣΧΕΔΙΟΥ: 09-131-19Α |