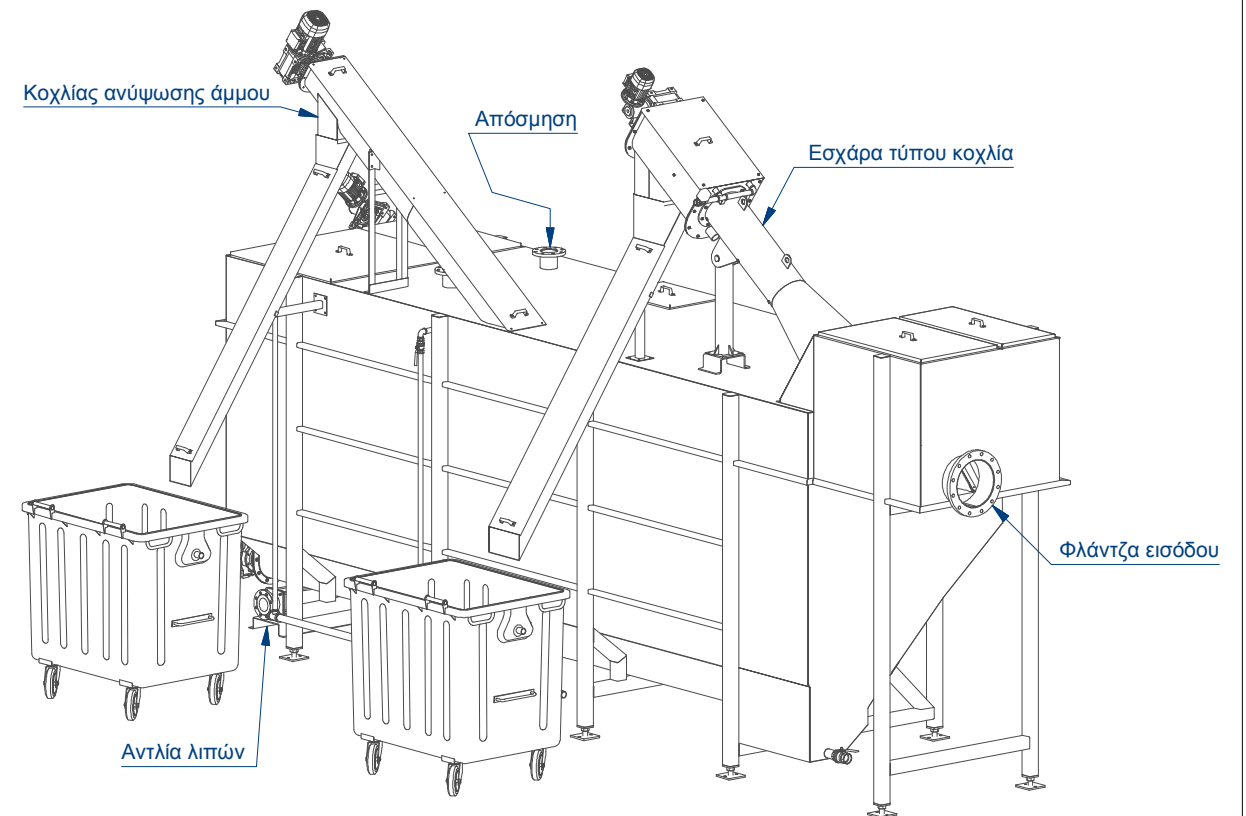
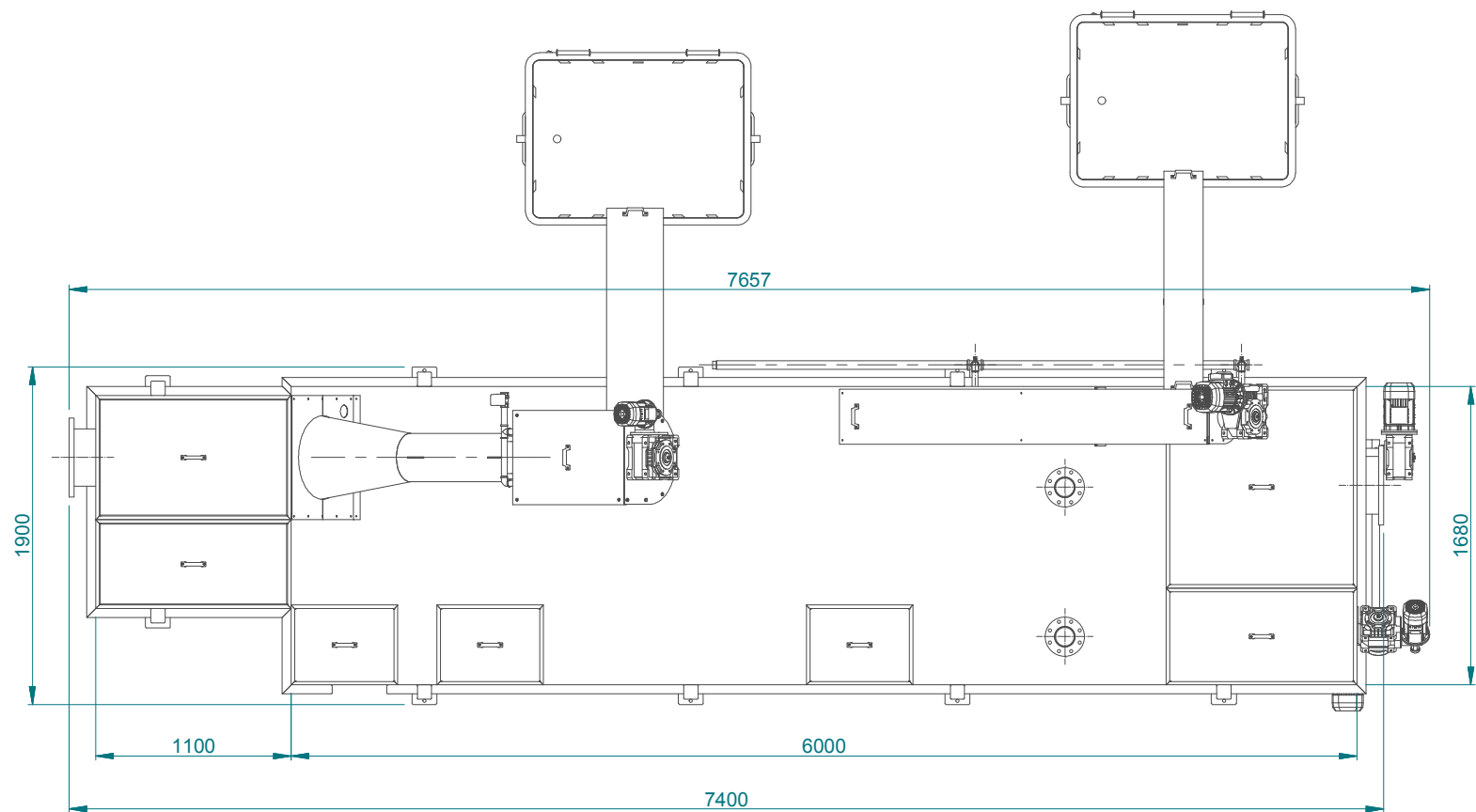


ΠΙΣΩ ΟΨΗ



ΟΨΗ ΤΡΙΩΝ ΔΙΑΣΤΑΣΕΩΝ