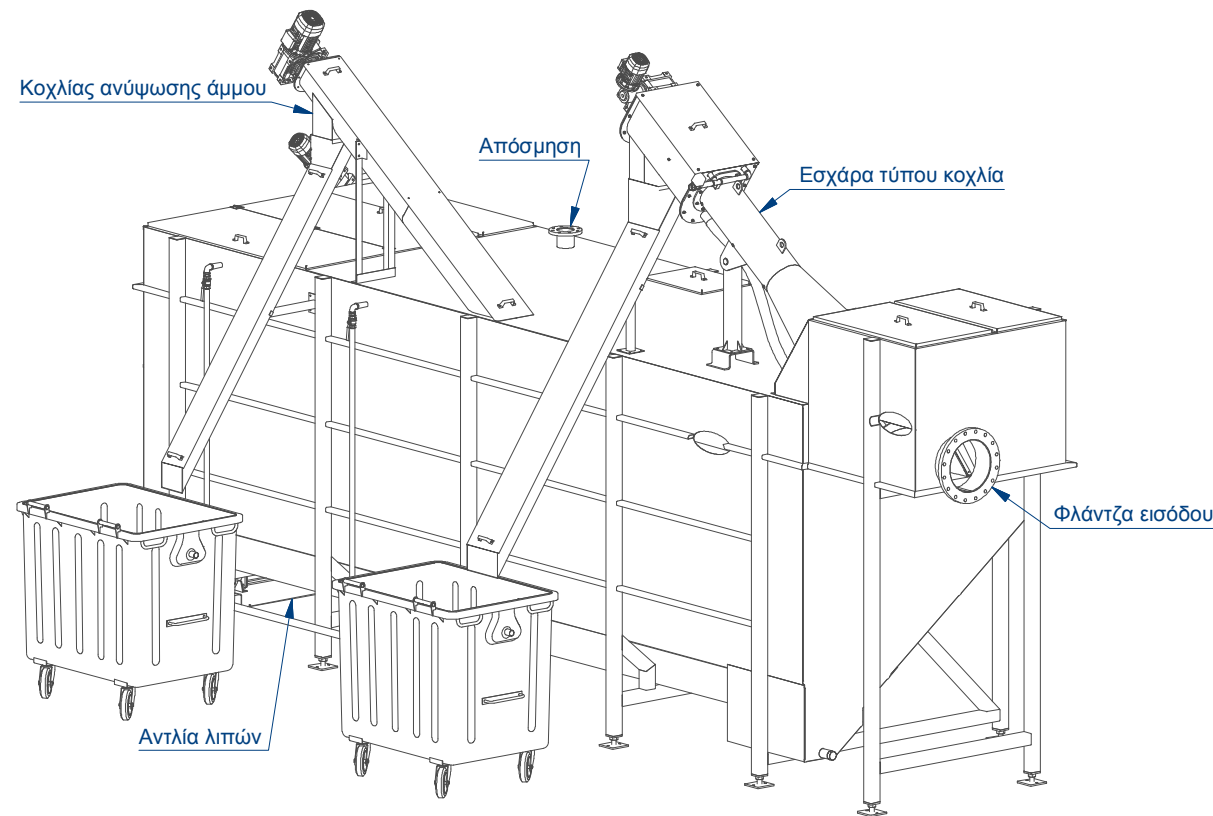


ΟΨΕΙΣ



ΟΨΗ ΤΡΙΩΝ ΔΙΑΣΤΑΣΕΩΝ

