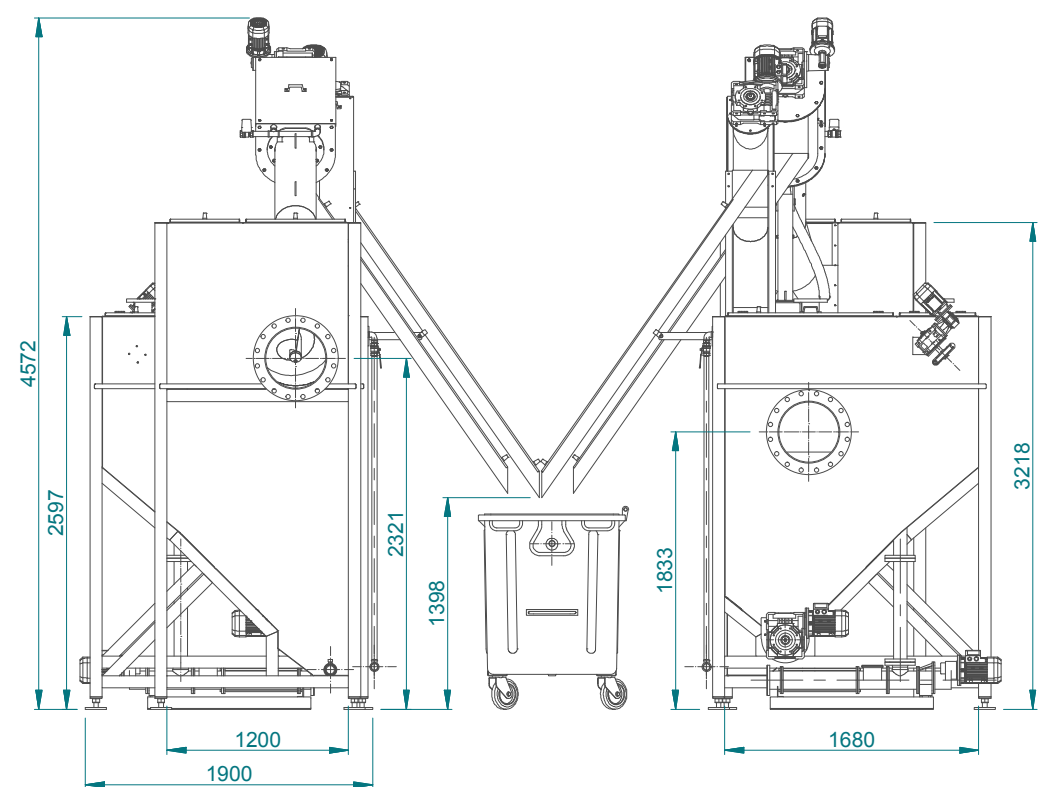
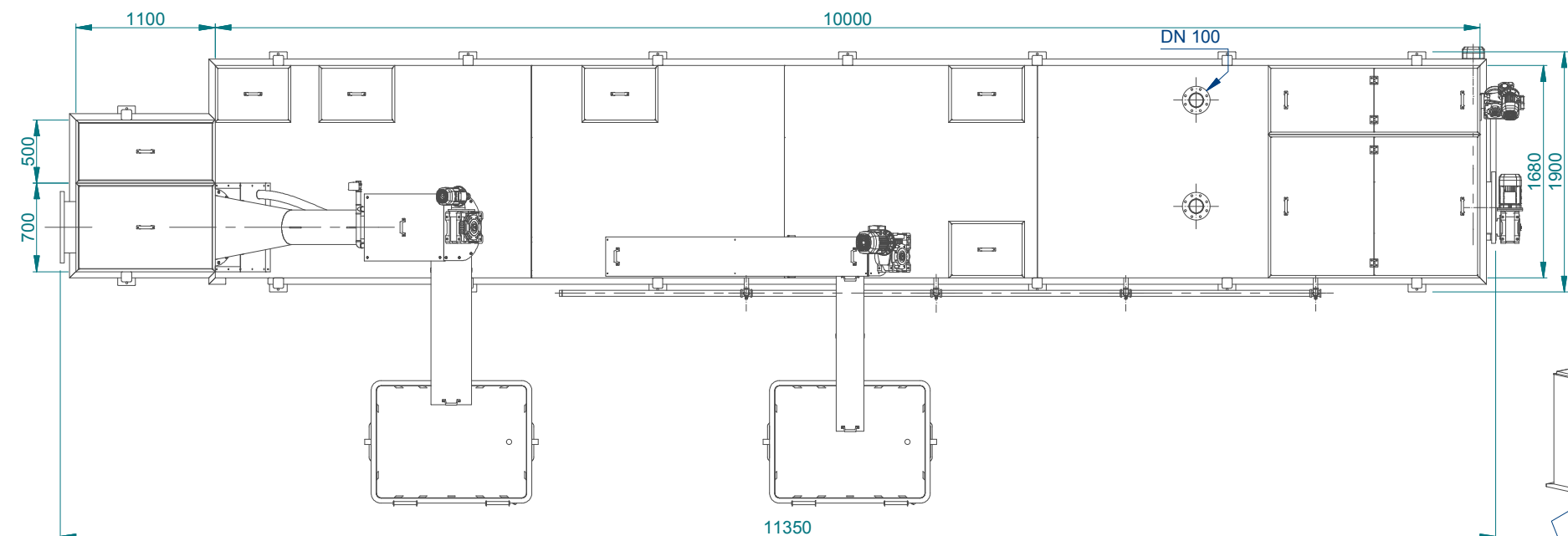


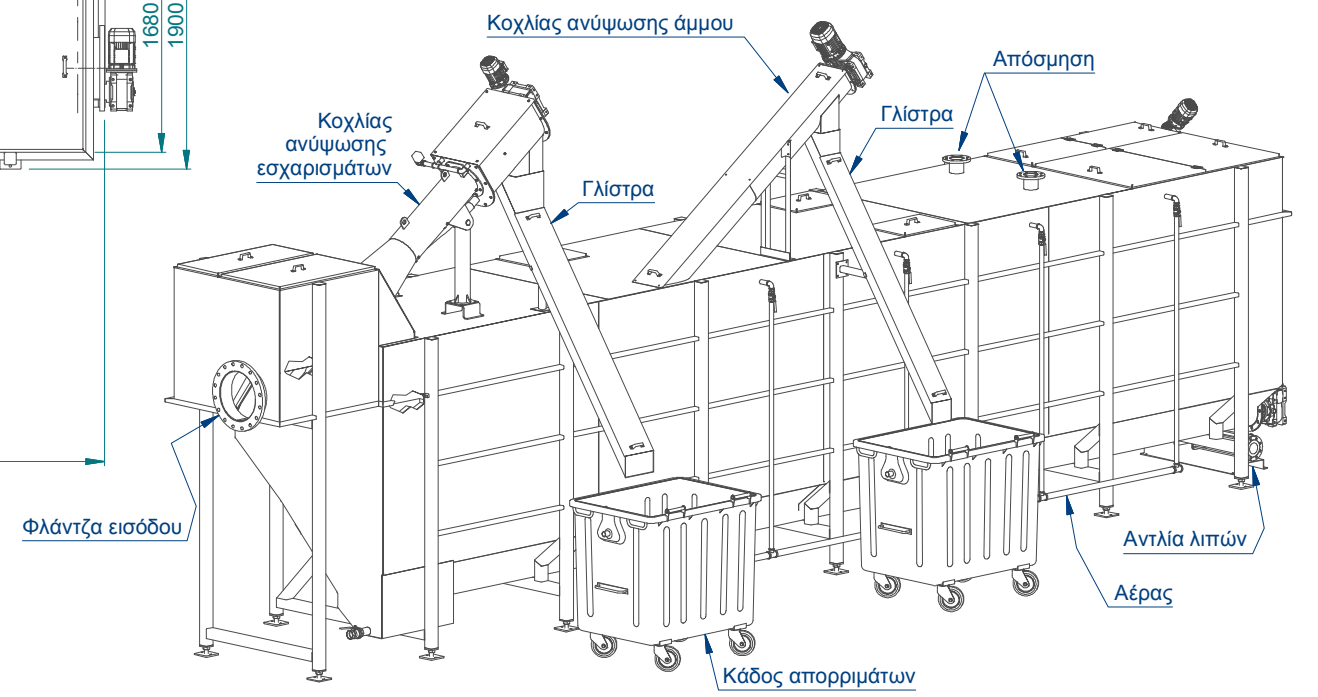
ΠΛΑΓΙΑ ΟΨΗ



ΕΜΠΡΟΣ & ΠΙΣΩ ΟΨΗ



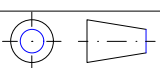
ΑΝΩ ΟΨΗ



ΟΨΗ ΤΡΙΩΝ ΔΙΑΣΤΑΣΕΩΝ



ΓΕΝΙΚΕΣ ΑΝΟΧΕΣ ΜΗΧΑΝΟΛΟΓΙΚΩΝ
 ΑΝΟΧΕΣ ΜΗΚΟΥΣ: (0.5 - 6: ±0.08, 6 - 30: ±0.15, 30 - 150: ±0.30, 150 - 1000: ±1.0,
 1000 - 3000: ±1.5, 3000 - 5000: ±2.0)mm, ΑΝΟΧΕΣ ΓΩΝΙΩΝ: ±1°



Συγκρότημα προεπεξεργασίας 100 lt/s (με λιποσυλλέκτη & by-pass)

ΗΜ/ΝΙΑ: 4/7/2016 ΣΕΛΙΔΑ: 1 ΚΑΙΜΑΚΑ 1 : 50
 ΑΡ. ΣΧΕΔΙΟΥ: 16-123-48r-R2

Z:\1_Ecotech-Eksoplismos\12_Syγκροτιμα Proepek_123\1001t_s\16-123-48r-R2.dwg