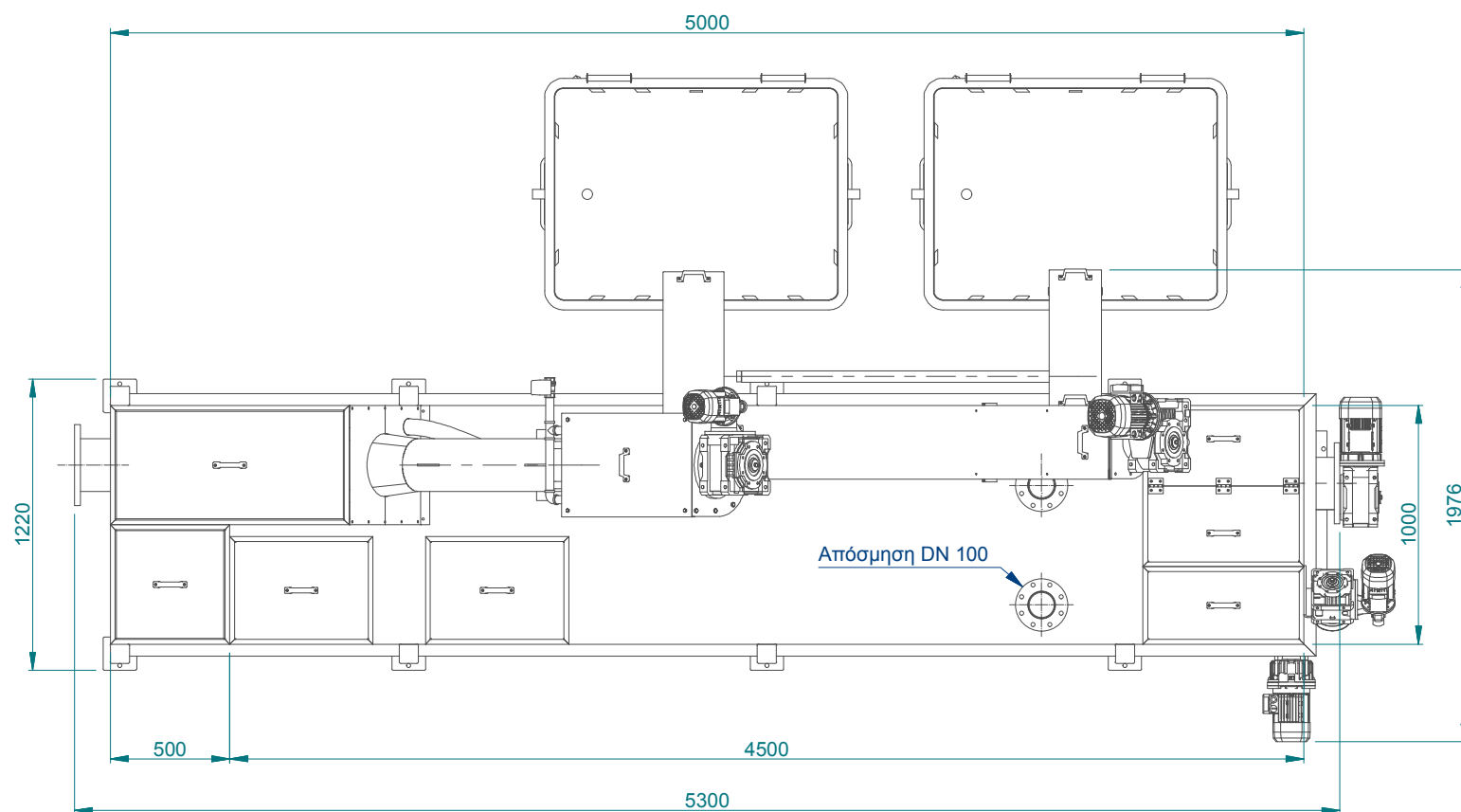


ΠΙΣΩ ΟΨΗ

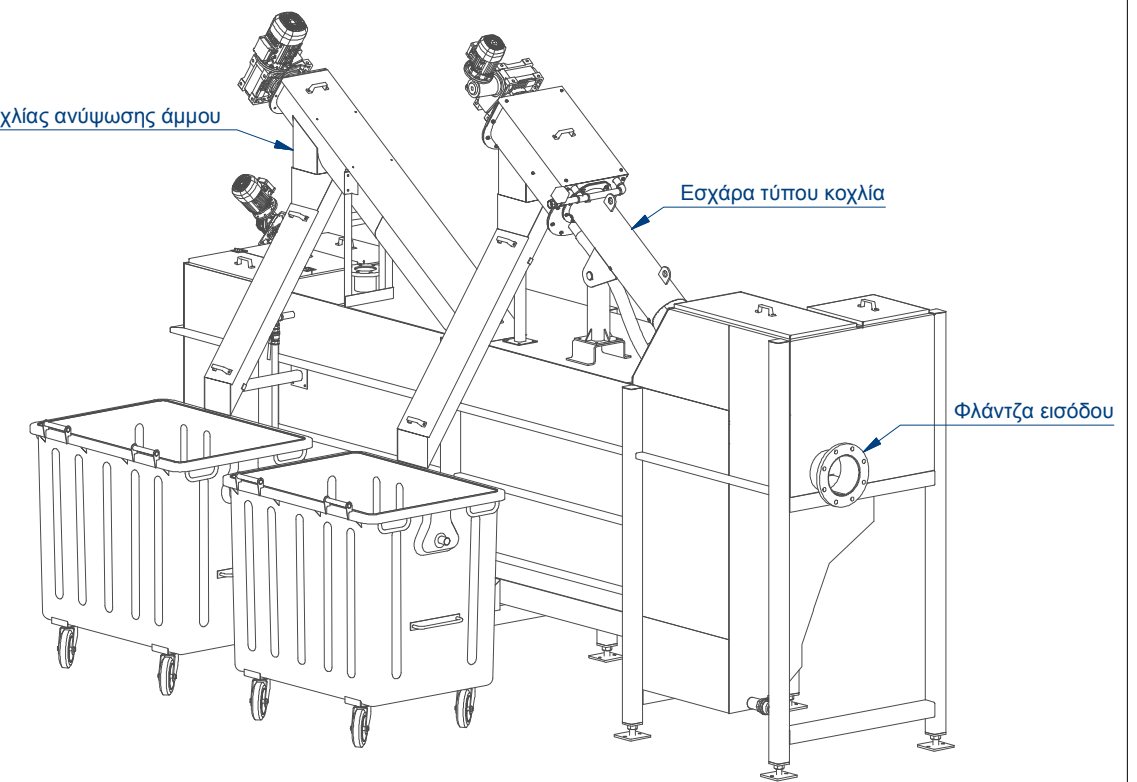
ΕΜΠΡΟΣ ΟΨΗ



Κοχλίας ανύψωσης άμμου

Εσχάρα τύπου κοχλία

Φλάντζα εισόδου



ΟΨΗ ΤΡΙΩΝ ΔΙΑΣΤΑΣΕΩΝ