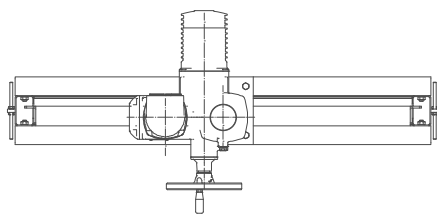


Λεπτομέρεια Α'

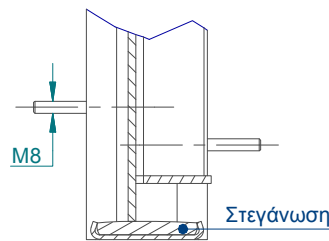
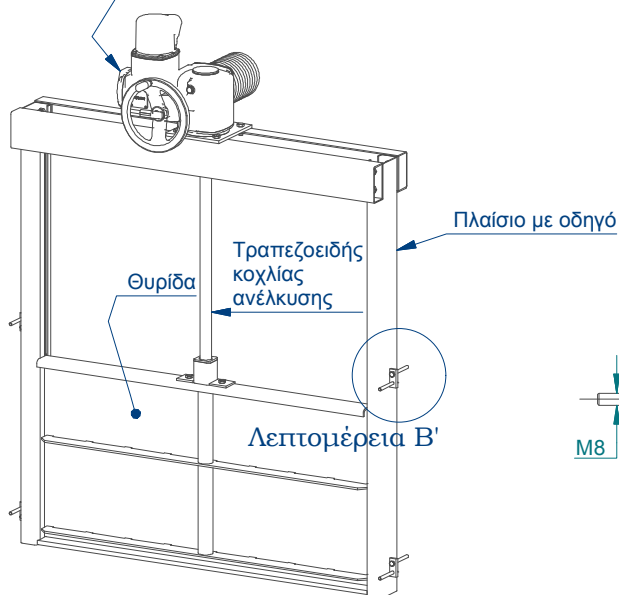
TOMH A-A



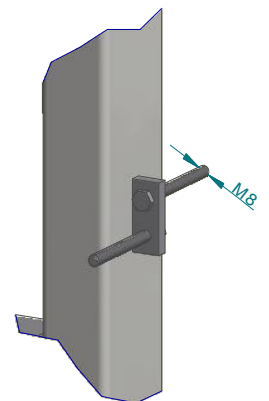
Σερβομηχανισμός

ΔΙΑΣΤΑΣΕΙΣ (mm)				
W				
H				
H1				
w1				
w2				
w3				
w4				
w5				

Υλικό κατασκευής: AISI 304 ή AISI 316  
 Υλικό στεγάνωσης: HPDE & EPDM



Λεπτομέρεια Α'



Λεπτομέρεια Β'