

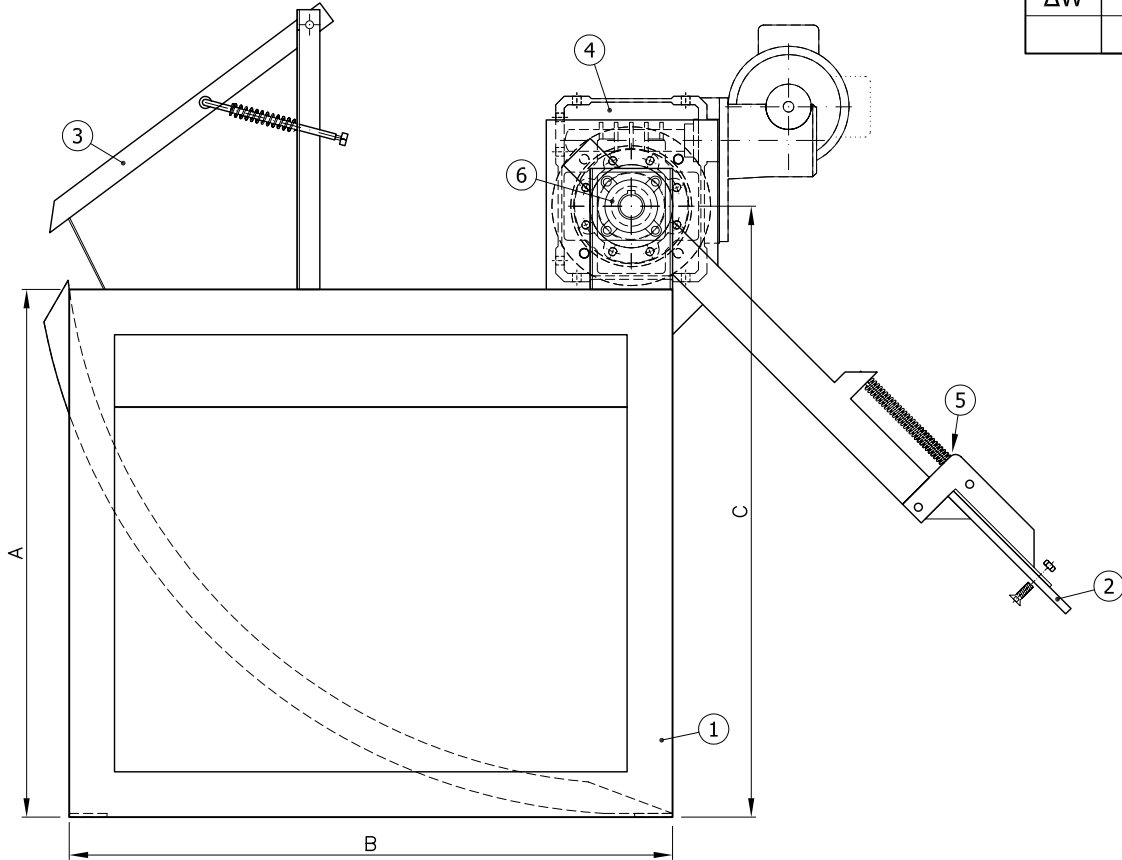
ΥΠΟΜΝΗΜΑ

A/A	ΕΞΑΡΤΗΜΑ
①	ΠΛΑΙΣΙΟ
②	ΞΕΣΤΡΟ
③	ΑΠΟΞΕΣΤΗΣ
④	ΗΛΕΚΤΡΟΜΕΙΩΤΗΡΑΣ ΚΙΝΗΣΗΣ
⑤	ΜΗΧΑΝΙΣΜΟΣ ΠΡΟΣΤΑΣΙΑΣ ΞΕΣΤΡΟΥ
⑥	ΕΔΡΑΝΟ ΚΥΛΙΣΕΩΣ

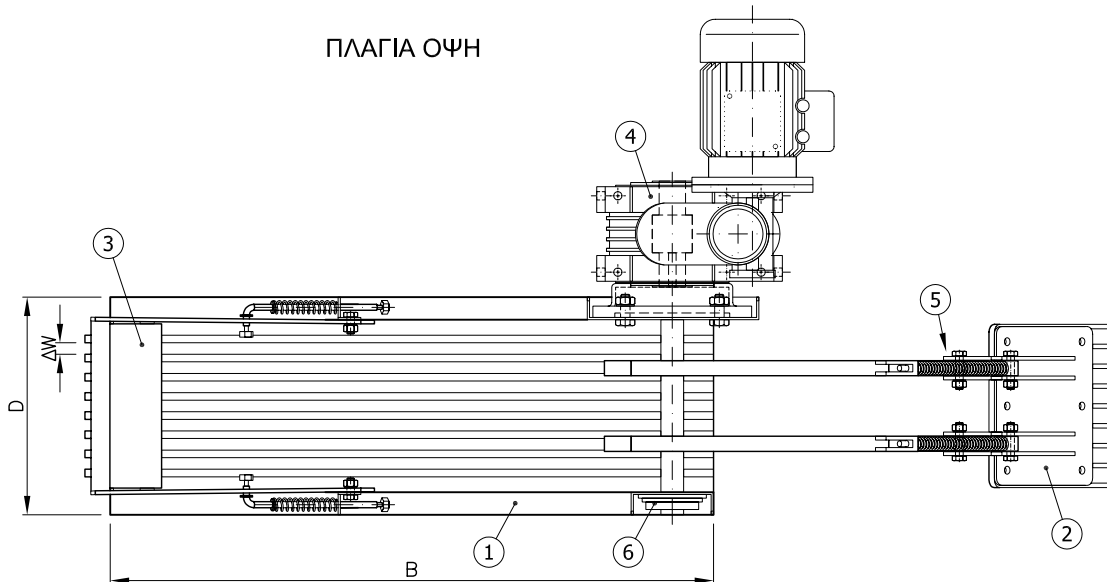
ΥΛΙΚΟ ΚΑΤΑΣΚΕΥΗΣ: ΧΑΛΥΒΑΣ SS 304

ΠΙΝΑΚΑΣ ΔΙΑΣΤΑΣΕΩΝ (mm)

A	
B	
C	
D	
ΔW	



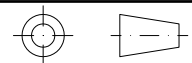
ΠΛΑΓΙΑ ΟΨΗ



ΑΝΩ ΟΨΗ

ΓΕΝΙΚΕΣ ΑΝΟΧΕΣ ΜΗΧΑΝΟΛΟΓΙΚΩΝ

ΑΝΟΧΕΣ ΜΗΚΟΥΣ: (0,5 - 6: ±0,08, 6 - 30: ±0,15, 30 - 150: ±0,30, 150 - 1000: ±1,0, 1000 - 3000: ±1,5, 3000 - 5000: ±2,0)mm, ΑΝΟΧΕΣ ΓΩΝΙΩΝ: ±1°



ΕΡΓΟΔΟΤΗΣ - ΕΡΓΟ

ΤΙΤΛΟΣ:

ΑΥΤΟΚΑΘΑΡΙΖΟΜΕΝΗ ΤΟΞΩΤΗ ΕΣΧΑΡΑ

ECOTECH

ΣΥΣΤΗΜΑΤΑ ΠΡΟΣΤΑΣΙΑΣ ΠΕΡΙΒΑΛΛΟΝΤΟΣ

Λ. ΣΥΓΓΡΟΥ 245 - Ν. ΣΜΥΡΝΗ, 17122 - www.ecotech.gr

Τηλ.: 210 9423034 - 9424137 - Fax: 210 9429670 - e-mail: info@ecotech.gr

ΗΜ/ΝΙΑ 29/09/2005 ΚΑΙΜΑΚΑ

ΑΝΑΘ.

ΠΕΡΙΓΡΑΦΗ

ΗΜ/ΝΙΑ

ΑΡ. ΣΧΕΔΙΟΥ:

06-104-05.1