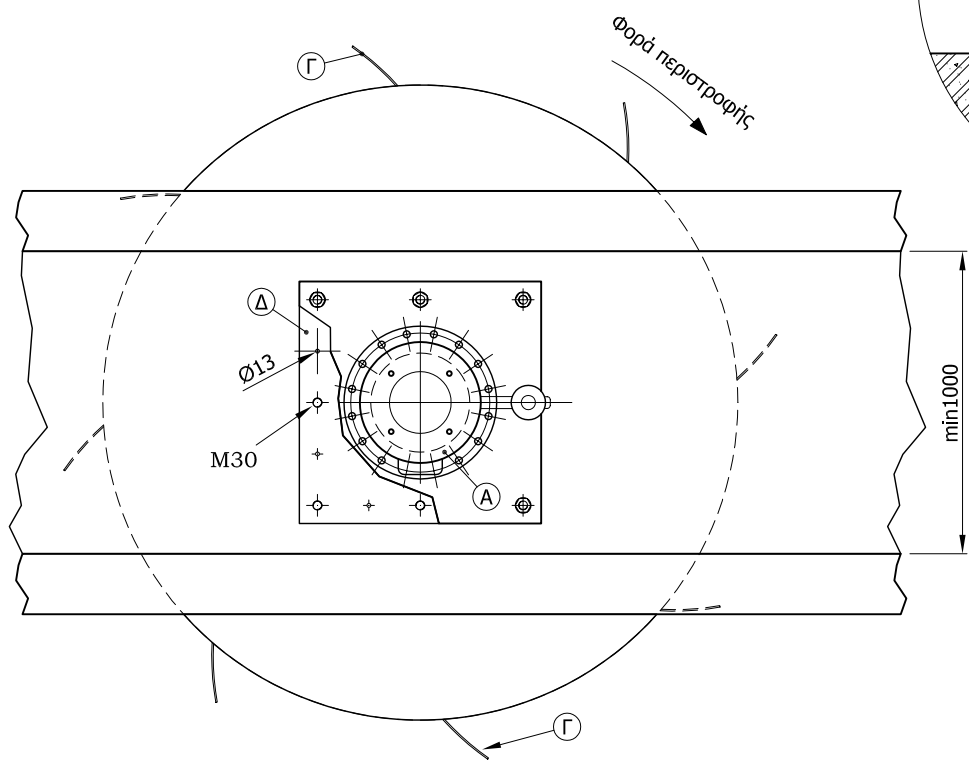
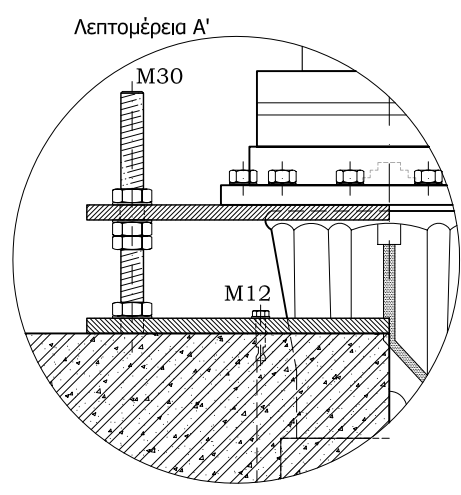
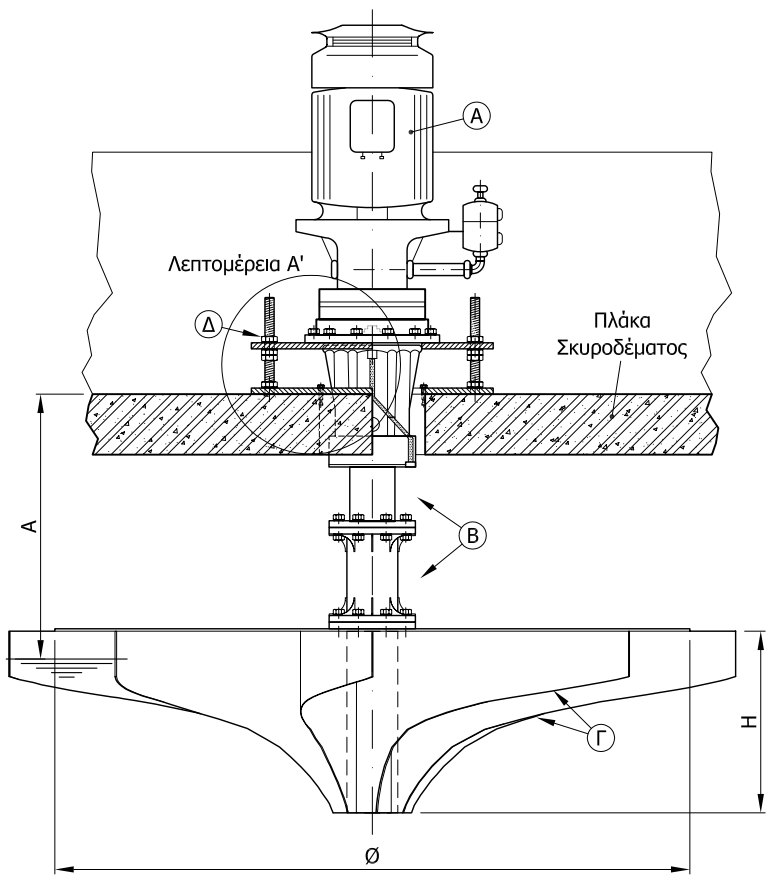


Μεγέθη Ισχύς	Φ	A	H
3.0 KW	-	-	-
5.5 KW	-	-	-
7.5 KW	-	-	-
11.0 KW	-	-	-
15.0 KW	-	-	-
18.5 KW	-	-	-
22.0 KW	-	-	-
30.0 KW	-	-	-
37.0 KW	-	-	-
45.0 KW	-	-	-



ΥΠΟΜΝΗΜΑ:

- A. ΗΛΕΚΤΡΟΜΕΙΩΤΗΡΑΣ
- B. ΑΞΟΝΑΣ
- Γ. ΦΤΕΡΩΤΗ
- Δ. ΒΑΣΗ ΕΔΡΑΣΗΣ

ΥΛΙΚΟ ΚΑΤΑΣΚΕΥΗΣ:

ΕΑΝ ΔΕΝ ΟΡΙΖΕΤΑΙ ΔΙΑΦΟΡΕΤΙΚΑ ΟΙ ΕΠΙΤΡΕΠΟΜΕΝΕΣ ΑΠΟΚΛΙΣΕΙΣ ΕΙΝΑΙ ΣΥΜΦΩΝΑ ΜΕ ΤΑ ΠΡΟΤΥΠΑ ΠΑΡΑΓΩΓΗΣ ΤΗΣ ECOTECH Ε.Π.Ε.						
					ΕΡΓΟΔΟΤΗΣ - ΕΡΓΟ	
					ΤΙΤΛΟΣ: ΣΤΑΘΕΡΟΣ ΕΠΙΦΑΝΕΙΑΚΟΣ ΑΕΡΙΣΤΗΡΑΣ	
					ECOTECH	
					ΗΜ/ΝΙΑ	15/02/2006
					ΚΛΙΜΑΚΑ	-
ΑΝΑΘ.	ΠΕΡΙΓΡΑΦΗ	ΗΜ/ΝΙΑ	ΣΧΕΔΙΑΣΗ	ΕΛΕΓΧΟΣ	ΕΓΚΕΚΡΙΜΕΝΟ	ΑΡΙΘΜ. ΣΧΕΔΙΟΥ: 06-109-01.2