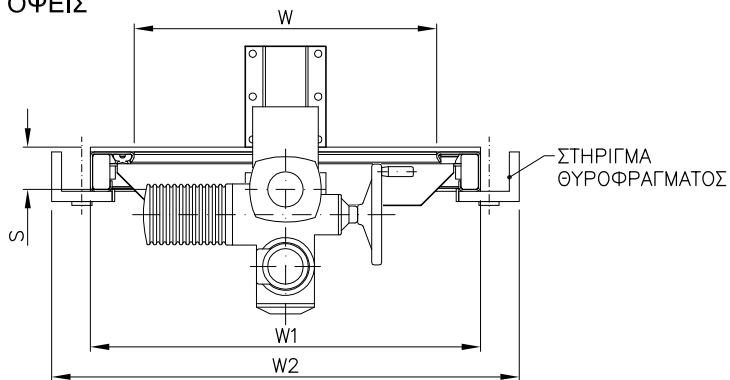


ΤΟΜΗ Α-Α

ΟΨΕΙΣ



ΔΙΑΣΤΑΣΕΙΣ (mm)

H1	
H2	
H	
S	
W	
W1	
W2	

ΥΛΙΚΟ ΚΑΤΑΣΚΕΥΗΣ:
ΧΑΛΥΒΑΣ ΑΙΣΙ 304

ΥΛΙΚΟ ΣΤΕΓΑΝΩΣΗΣ:
ΕΛΑΣΤΙΚΟ EPDM