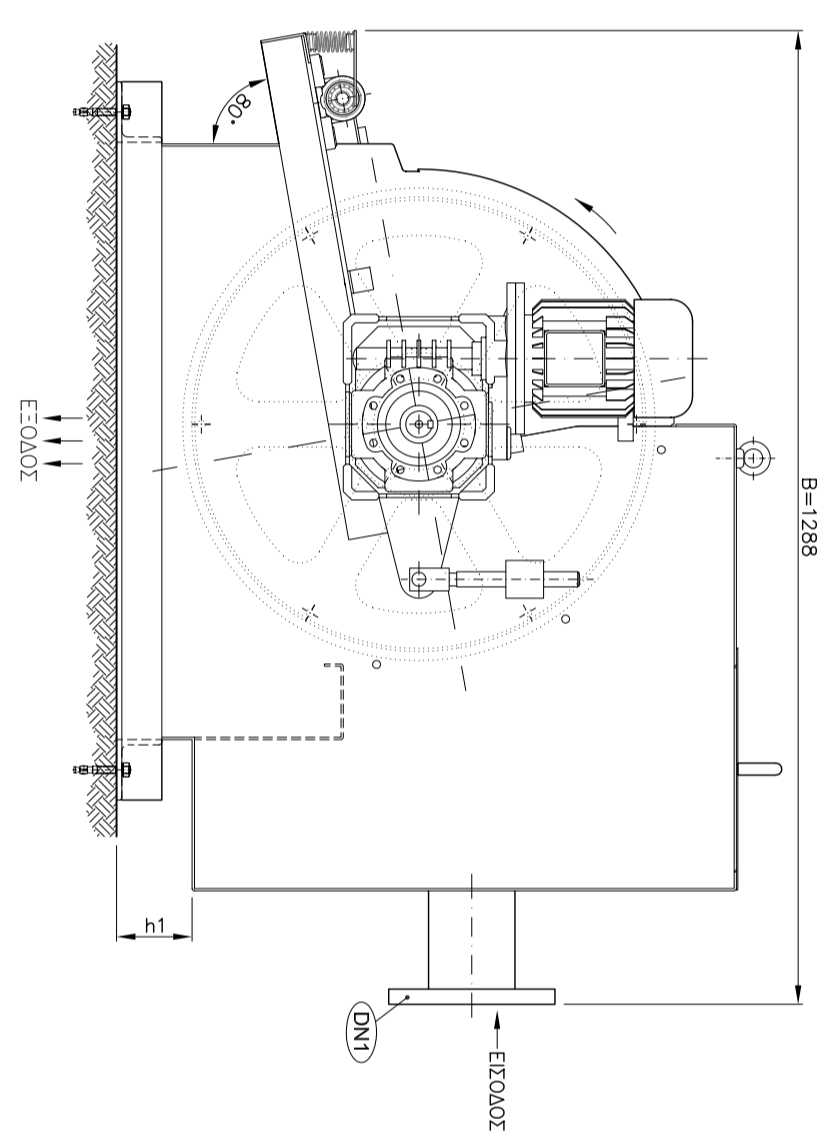
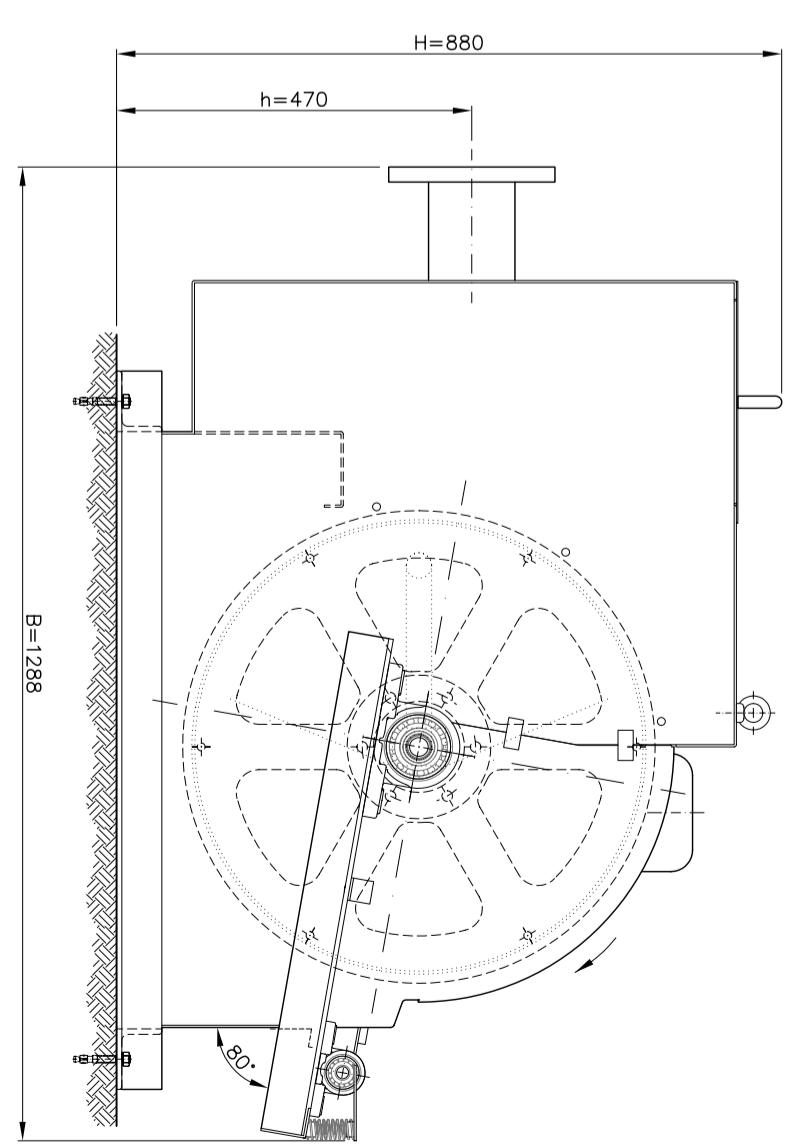


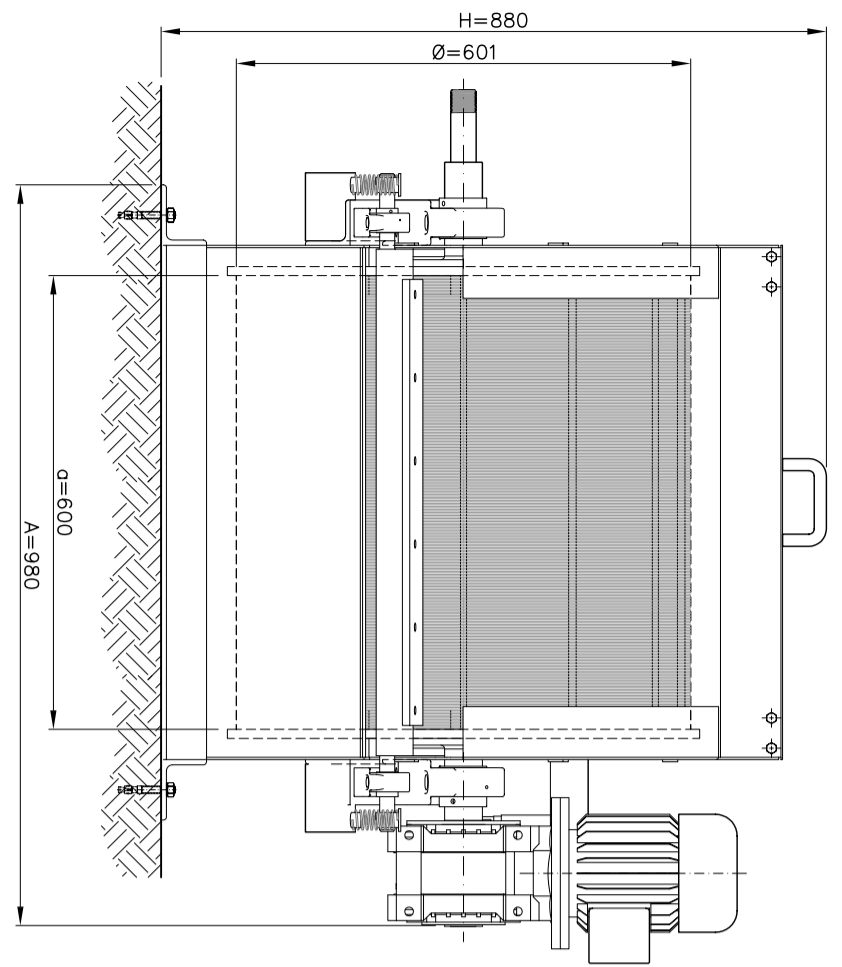
ΟΠΙΣΘΙΑ ΟΨΗ



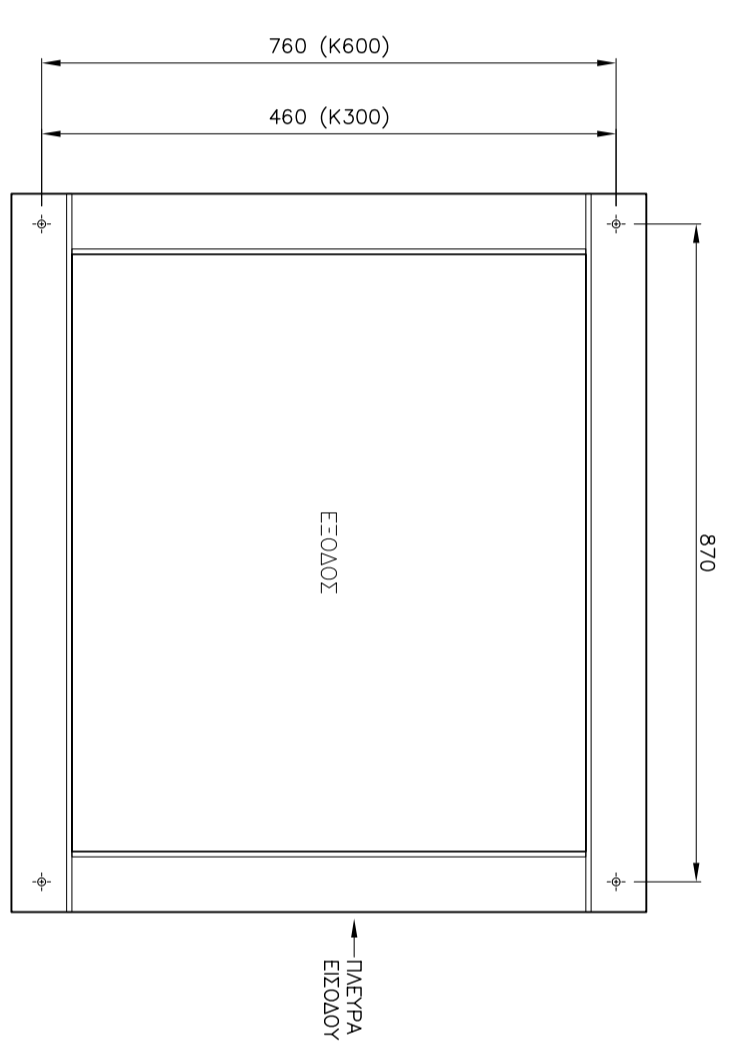
ΠΛΑΓΙΑ ΟΨΗ ΔΕΞΙΑ



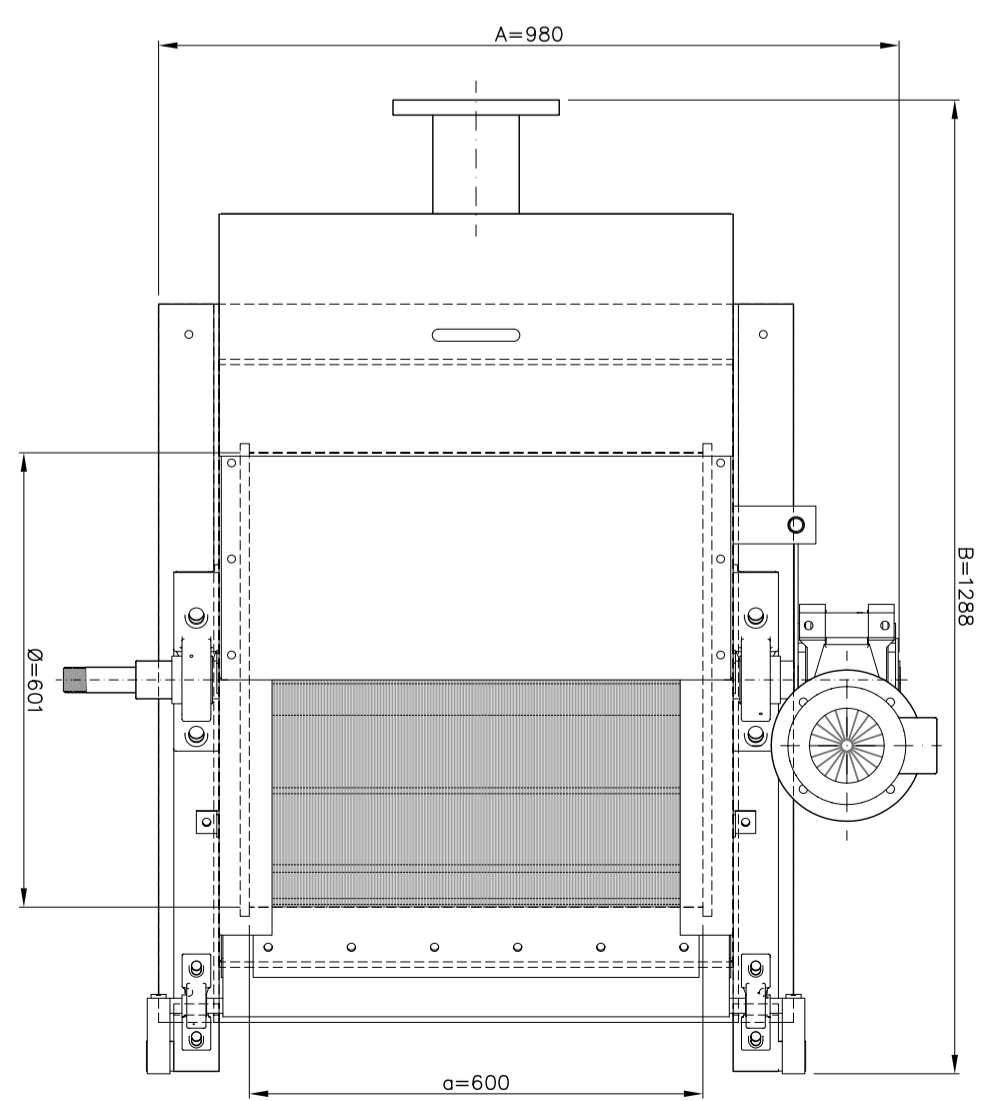
ΠΛΑΓΙΑ ΟΨΗ ΑΡΙΣΤΕΡΑ



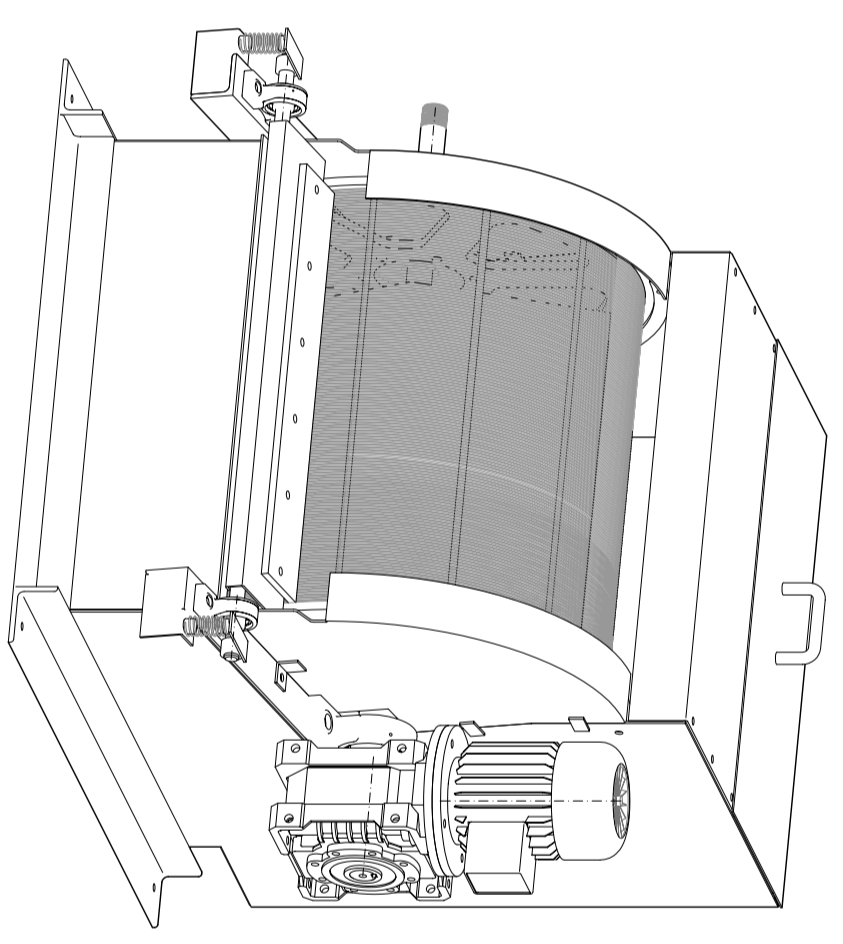
ΕΜΠΡΟΣΘΙΑ ΟΨΗ



ΑΝΩ ΟΨΗ ΒΑΣΗΣ



ΑΝΩ ΟΨΗ



ΟΨΗ ΤΡΙΩΝ ΔΙΑΣΤΑΣΕΩΝ

AA	a	A	B	H	h	h1	Ø	DN1	DN2
RTS1200	1200	1580	1288	880	470	100	600	DN200	-
RTS600	600	980	1288	880	470	100	600	DN100	-
RTS300	300	680	1288	880	470	100	600	DN80	-

ΤΙΜΕΣ ΑΝΩΤΕΡΟ ΚΑΤΩ ΟΡΙΟΝ
 ΑΝΩΤΕΡΟ ΚΑΤΩ ΟΡΙΟΝ 0,5 - 6, 40/08 6 - 30 - 40/15 30 - 150 - 40/30 150 - 1000 - 41/0 1000 -
 3000 - 41,5 3000 - 5000 - 42/0mm ΑΝΩΤΕΡΟ ΚΑΤΩ ΟΡΙΟΝ 41*

ΕΠΙΧΕΙΡΗΣΙΑΚΟ ΣΥΣΤΗΜΑ
 ΤΙΜΕΣ: ΑΥΤΟΚΑΘΑΡΙΖΟΜΕΝΟ ΣΥΣΤΗΜΑ
 ΚΟΣΚΙΝΟ (ΕΛΑΦΡΗ Ή ΣΚΥΡΟΛΕΜΑ)
 ΕΚΤΙΜΑΔΑ ΠΡΟΣΕΛΥΣΗΣ ΠΕΡΙΒΑΛΛΟΝΤΟΣ
 ΤΗΛ: 210 6030364 - 6043177 - 604 218 4000000 - 604 218 4000000
 ΗΜ/ΝΙΑ ΑΝΟΤΑΡΙΟΥ: 2009 ΚΑΜΑΡΑΚΑ 1:10
 ΑΝΩΤΕΡΟ ΚΑΤΩ ΟΡΙΟΝ
 ΠΕΡΙΓΡΑΦΗ
 ΗΜ/ΝΙΑ
 ΑΡ. ΣΧΕΔΙΟΥ: 08-128-04_1

