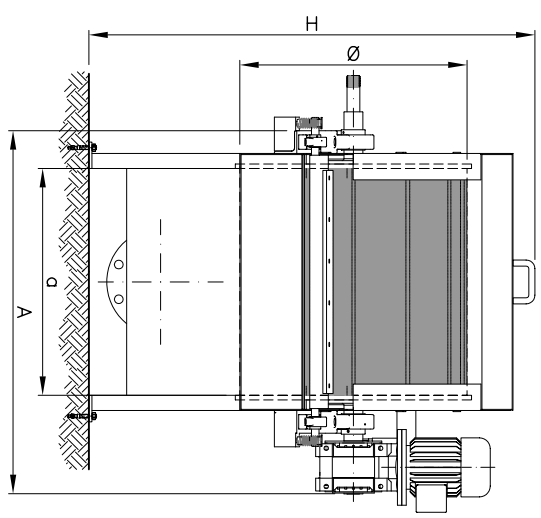
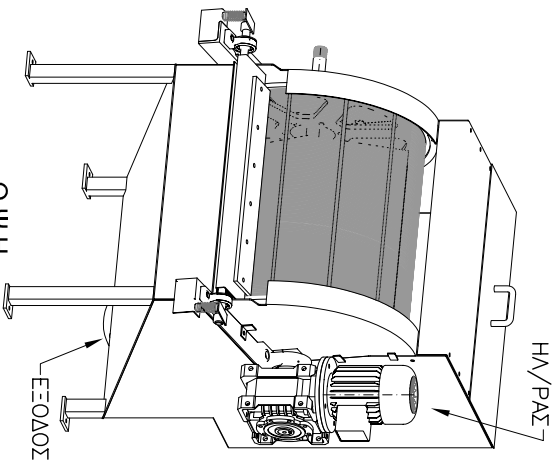


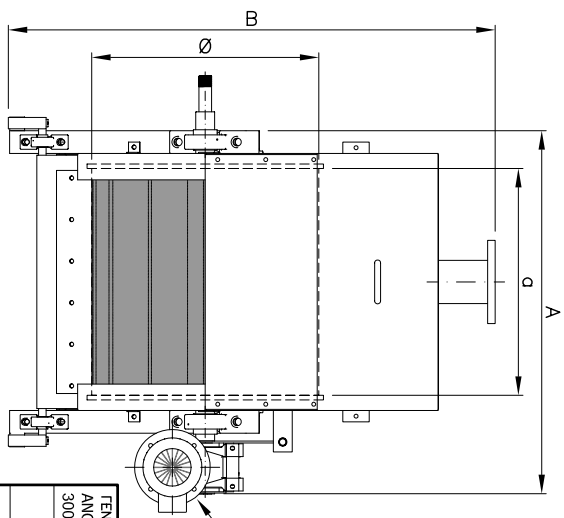
ΠΛΑΤΙΑ ΟΨΗ ΔΕΞΙΑ



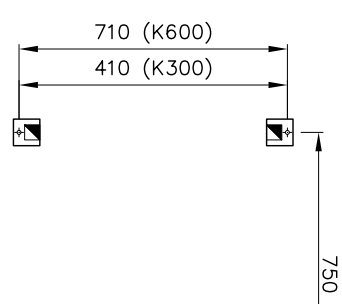
ΠΛΑΤΙΑ ΟΨΗ ΑΡΙΣΤΕΡΑ



ΟΨΗ ΤΡΙΩΝ ΔΙΑΣΤΑΣΕΩΝ



ΑΝΩ ΟΨΗ



ΑΝΩ ΟΨΗ ΣΤΗΡΙΓΜΑΤΩΝ

A/A	a	A	B	H	h	h1	Ø	DN1	DN2
RTS600	600	960	1288	1180	770	100	600	DN100	DN150
RTS300	300	660	1288	1180	770	100	600	DN80	DN100

ΕΠΙΧΕΙΡΗΣΙΑΚΗ ΜΗΧΑΝΟΛΟΓΙΚΗ ΑΝΩΝΥΜΗ ΕΤΑΙΡΙΑ (Ο.Σ. - Ε. - Ε.Ο.Ο.8. 6 - 30 - Ε.Ο.15. 30 - 150 - Ε.Ο.30. 150 - 1000 - Ε.1.0. 1000 - 3000 - Ε.1.5. 3000 - 5000 - Ε.2.0mm. ΑΝΩΝΥΜΗ ΕΤΑΙΡΙΑ - Ε.Τ.Ε.

ΕΡΓΟΔΟΤΗΣ - ΕΡΓΟ

ΤΙΤΛΟΣ: ΑΥΤΟΚΑΘΑΡΙΖΟΜΕΝΟ ΣΥΣΤΗΜΑ ΚΟΣΚΙΝΟ (ΕΞΟΔΟΣ ΣΕ ΑΠΩΤΟ)

ΕΠΙΧΕΙΡΗΣΙΑΚΗ ΜΗΧΑΝΟΛΟΓΙΚΗ ΑΝΩΝΥΜΗ ΕΤΑΙΡΙΑ (Ο.Σ. - Ε. - Ε.Ο.Ο.8. 6 - 30 - Ε.Ο.15. 30 - 150 - Ε.Ο.30. 150 - 1000 - Ε.1.0. 1000 - 3000 - Ε.1.5. 3000 - 5000 - Ε.2.0mm. ΑΝΩΝΥΜΗ ΕΤΑΙΡΙΑ - Ε.Τ.Ε.)

Τηλ: 210 9423034 - 9424137 - Fax: 210 9429570 - e-mail: info@ecotech.gr

Α. ΣΥΓΓΡΑΦΗ: Ν. ΣΥΜΠΛΗΡ. 17122 - www.ecotech.gr

ΗΜ/ΝΙΑ ΑΝΟΥΡΑΡΙΩΣ 2009 ΚΑΙΜΑΚΑ

ΑΡ. ΣΧΕΔΙΟΥ: * 09-128-05

