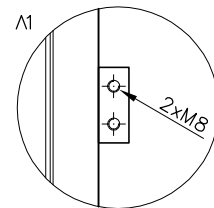
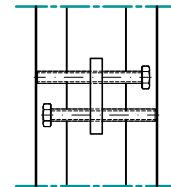
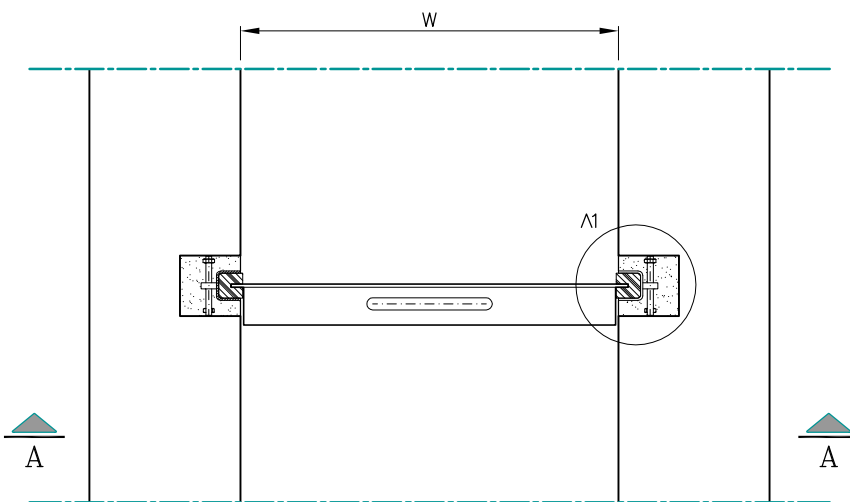


ΤΟΜΗ Α-Α



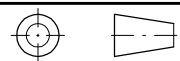
ΛΕΠΤΟΜΕΡΕΙΑ 1



ΚΑΤΟΨΗ

ΥΠΟΜΝΗΜΑ	
W	
h	
H	

ΓΕΝΙΚΕΣ ΑΝΟΧΕΣ ΜΗΧΑΝΟΛΟΓΙΚΩΝ
 ΑΝΟΧΕΣ ΜΗΚΟΥΣ: (0.5 - 6: ±0.08, 6 - 30: ±0.15, 30 - 150: ±0.30, 150 - 1000: ±1.0, 1000 - 3000: ±1.5, 3000 - 5000: ±2.0)mm, ΑΝΟΧΕΣ ΓΩΝΙΩΝ: ±1°



		ΕΡΓΟΔΟΤΗΣ -ΕΡΓΟ
		ΤΙΤΛΟΣ:
		ΣΥΡΤΟΘΥΡΙΔΑ
		ECOTECH
		ΣΥΣΤΗΜΑΤΑ ΠΡΟΣΤΑΣΙΑΣ ΠΕΡΙΒΑΛΛΟΝΤΟΣ
		Λ. ΣΥΓΓΡΟΥ 245 - Ν. ΣΜΥΡΝΗ, 17122 - www.ecotech.gr
		Τηλ.: 210 9423034 - 9424137 - Fax: 210 9429670 - e-mail: info@ecotech.gr
		ΗΜ/ΝΙΑ ΜΑΙΟΣ 2015 ΚΛΙΜΑΚΑ
ΑΝΑΘ.	ΠΕΡΙΓΡΑΦΗ	ΗΜ/ΝΙΑ ΑΡ. ΣΧΕΔΙΟΥ: 15-161-05